

MIDAS

OEM-Druckmessumformer

Anwendungen

- Kompressoren
- Maschinen- und Anlagenbau
- industrielle Pneumatik
- Nutzfahrzeuge
- Gebäudetechnik

Kurzbeschreibung

Der Druckmessumformer wird zur Druckmessung von flüssigen und gasförmigen Messstoffen eingesetzt. Mit dem bestens bewährten Keramik-Dickschichtsensor wird der Druck erfasst, in ein elektrisches Einheitssignal (Spannung oder Strom) gewandelt und über elektrische Anschlüsse, zum Beispiel Leitungsdose, M12-Stecker oder festes Kabel, ausgegeben.

Zur Anpassung an den Prozess stehen eine Vielzahl von Prozessanschlüssen zur Verfügung.

Kundennutzen

- **prozesssicher**
Die keramische Messzelle aus Aluminiumoxid weist neben der guten Langzeitstabilität, erzielt durch ausgewähltes Sensormaterial und ein besonderes Abgleichverfahren, eine hohe Überlastfestigkeit auf. Eine hohe Qualität jedes Druckmessumformers wird durch die 100%-Endkontrolle einer vollautomatisierten Mess- und Kalibrieranlage sichergestellt.
- **wirtschaftlich**
Ein weitestgehend automatisierter Produktionsablauf (digitale Kompensation und Kalibrierung der Sensorbaugruppe) reduziert Produktionszeit und Herstellkosten – ein optimales Preis-Leistungsverhältnis wird erreicht.
- **vielfältig**
Eine große Auswahl an Messbereichen, Prozessanschlüssen und elektrischen Anschlüssen sowie alle Standardsignale sind verfügbar. Somit ist eine optimale Anpassung an die Messaufgabe möglich.
- **bewährt**
Das Gerät ist die Basis der bewährten Druckmessumformer-Serie JUMO MIDAS. Mehr als 1 Million Geräte in verschiedensten Anwendungen und Applikationen im Feld sprechen für sich.



Typ 401001
mit Leitungsdose mit M12-Stecker

Besonderheiten

- 0 bis 1,6 bar bis zu 0 bis 100 bar, Relativdruck
- elastomergedichtet
- kompakte Bauform: ab 58 mm Länge
- hohe chemische Beständigkeit
- mechanisch hoch belastbare Membran

Zulassungen und Prüfzeichen (siehe Technische Daten)



Technische Daten

Allgemein

Referenzbedingungen	DIN 16086 und DIN EN 60770
Montagelage	beliebig
Kalibrationslage	Gerät senkrecht stehend, Prozessanschluss unten

Messbereich und Genauigkeit

Messbereich bar	Linearität ^a % MSP ^f	Genauigkeit bei		Langzeit- stabilität ^b % MSP pro Jahr	Überlast- barkeit ^c bar	Berst- druck bar
		20 °C ^d % MSP	-20 bis +100 °C ^e % MSP			
0 bis 1,6 bar Relativdruck	0,3	0,5	1,6	≤ 0,2	6	12
0 bis 2,5 bar Relativdruck	0,3	0,5	1,6		6	12
0 bis 4 bar Relativdruck	0,3	0,5	1,6		12	25
0 bis 6 bar Relativdruck	0,25	0,5	1,4		12	25
0 bis 10 bar Relativdruck	0,25	0,5	1,4		20	38
0 bis 16 bar Relativdruck	0,25	0,5	1,4		50	75
0 bis 25 bar Relativdruck	0,25	0,5	1,4		50	75
0 bis 40 bar Relativdruck	0,25	0,5	1,4		120	200
0 bis 60 bar Relativdruck	0,25	0,5	1,4		120	200
0 bis 100 bar Relativdruck	0,25	0,5	1,4		180	250
-1 bis +0,6 bar Relativdruck	0,3	0,6	1,6		6	12
-1 bis +1,5 bar Relativdruck	0,3	0,6	1,6		6	12
-1 bis +3 bar Relativdruck	0,3	0,6	1,6		12	25
-1 bis +5 bar Relativdruck	0,25	0,6	1,4		12	25
-1 bis +9 bar Relativdruck	0,25	0,6	1,4		20	38
-1 bis +15 bar Relativdruck	0,25	0,6	1,4		50	75
-1 bis +24 bar Relativdruck	0,25	0,6	1,4	50	75	

^a Linearität nach Grenzpunkteinstellung, DIN EN 61298-2

^b Referenzbedingungen DIN EN 61298-1

^c Alle Druckmessumformer sind vakuumfest.

^d Beinhaltet: Linearität, Hysterese, Wiederholbarkeit, Abweichung Messbereichsanfangswert und Messbereichsendwert

^e Beinhaltet: Linearität, Hysterese, Wiederholbarkeit, Abweichung Messbereichsanfangswert und Messbereichsendwert, thermischer Einfluss auf Messbereichsanfang und Messspanne

^f MSP = Messspanne

Elektrische Daten

Ausgangssignal ^a	4 bis 20 mA, Zweileiter	DC 0,5 bis 4,5 V, Dreileiter, ratiometrisch ^b	DC 0 bis 10 V, Dreileiter
Bürde oder Last ^c	$R_B \leq (U_B - 10 \text{ V}) \div 0,02 \text{ A}$	$R_L \geq 20 \text{ k}\Omega$	$R_L \geq 10 \text{ k}\Omega$
Ausgangsstrom	3,6 bis 22 mA	-20 bis +250 μA	-20 μA bis +1 mA
Versorgungsspannung U_B ^d	DC 10 bis 30 V	DC 4,75 bis 5,25 V	DC 11,5 bis 30 V
Nennspannung	DC 24 V	DC 5 V	DC 24 V
Versorgungsspannungseinfluss	$\leq 0,02 \text{ \%}/\text{V}$	$\leq 0,02 \text{ \%}/\text{V}$	$\leq 0,02 \text{ \%}/\text{V}$
Stromaufnahme ^e	$\leq 25 \text{ mA}$	$\leq 5 \text{ mA}$	$\leq 5 \text{ mA}$
Verpolschutz	Ja	Nein	Ja
Kurzschlussfestigkeit ^f	-	Nein	Ja
Sprungantwort T_{90}	$\leq 3 \text{ ms}$	$\leq 3 \text{ ms}$	$\leq 3 \text{ ms}$

Ausgangssignal ^a	DC 1 bis 5 V, Dreileiter	DC 1 bis 6 V, Dreileiter	DC 0 bis 10 V, Dreileiter, erhöhte Treiberleistung
Bürde oder Last ^c	$R_L \geq 10 \text{ k}\Omega$	$R_L \geq 10 \text{ k}\Omega$	$R_L \geq 2 \text{ k}\Omega$
Ausgangsstrom	-20 μA bis +1 mA	-20 μA bis +1 mA	-200 μA bis +5 mA
Versorgungsspannung U_B ^d	DC 8 bis 30 V	DC 8 bis 30 V	DC 11,5 bis 30 V
Nennspannung	DC 24 V	DC 24 V	DC 24 V
Versorgungsspannungseinfluss	$\leq 0,02 \text{ \%}/\text{V}$	$\leq 0,02 \text{ \%}/\text{V}$	$\leq 0,02 \text{ \%}/\text{V}$
Stromaufnahme ^e	$\leq 5 \text{ mA}$	$\leq 5 \text{ mA}$	$\leq 5 \text{ mA}$
Verpolschutz	Ja	Ja	Ja
Kurzschlussfestigkeit ^f	Ja	Ja	Ja
Sprungantwort T_{90}	$\leq 3 \text{ ms}$	$\leq 3 \text{ ms}$	$\leq 3 \text{ ms}$

^a Weitere Ausgänge sind auf Anfrage erhältlich.

^b ratiometrischer Ausgang: Ausgangssignal 10 bis 90 % der Versorgungsspannung

^c Lastwiderstand zu S-

^d Restwelligkeit: Die Spannungsspitzen oder -einbrüche dürfen die angegebenen Werte der Spannungsversorgung nicht über- bzw. unterschreiten! Das Gerät muss mit einem Stromkreis versorgt werden, der den Anforderungen an „Energiebegrenzte Stromkreise“ der EN 61010-1 genügt.

^e bei Leerlauf (Ausgang unbelastet)

^f Kurzschlussfestigkeit S+ gegen V-

Mechanische Eigenschaften

Werkstoff	
Prozessanschluss	Edelstahl 305
Dichtung 601 (intern ^a)	FPM, serienmäßig
Dichtung 602 (intern ^a)	CR
Dichtung 604 (intern ^a)	FFPM
Prozessanschluss G 1/4 (extern ^a)	FPM
Sensor	Keramik Al ₂ O ₃ 96 %, Messprinzip: Dickschicht auf Keramikkörper (piezoresistiv)
Gehäuse	Edelstahl 305
festes Kabel	PBT-GF30, PVC
Rundstecker M12 × 1	PBT-GF30, Edelstahl 303 L
Leitungsdose	PBT-GF30, PA, Silikon
Sensor	
zulässige Lastwechsel	> 10 Millionen, 0 bis 100 % Messbereich
Gewicht	100 g mit Prozessanschluss G 1/4

^a Die Messstoffbeständigkeit des gewählten Dichtungswerkstoffes beachten!

Umwelteinflüsse

zulässige Temperaturen für elektrischen Anschluss	
Messstoff	-20 bis +125 °C
Umgebung	-20 bis +85 °C
Lagerung	-40 bis +125 °C (bei Ausführung mit festem Kabel -20 bis +100 °C)
zulässige Luftfeuchtigkeit	
Betrieb	100 % relative Feuchte inkl. Kondensation auf der Geräteaußenhülle
Lagerung	90 % relative Feuchte ohne Kondensation
zulässige mechanische Beanspruchung	
Schwingungsfestigkeit	20 g bei 10 bis 2000 Hz, nach IEC 60068-2-6
Schockfestigkeit	100 g für 1 ms, nach IEC 60068-2-27
elektromagnetische Verträglichkeit (EMV)	nach DIN EN 61326-1 und DIN EN 61326-2-3
Störaussendung	Klasse B ^a
Störfestigkeit	Industrieanforderung
Schutzart für elektrischen Anschluss	nach DIN EN 60529
festes Kabel	IP67
Rundstecker M12 × 1 ^b	IP67
Leitungsdose ^{b, c}	IP65

^a Das Produkt ist für den industriellen Einsatz sowie Haushalt und Kleingewerbe geeignet.

^b Die Schutzart wird nur mit geeignetem, montiertem Gegenstück erreicht.

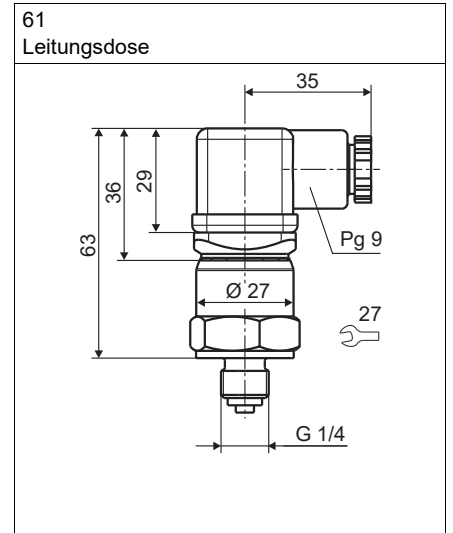
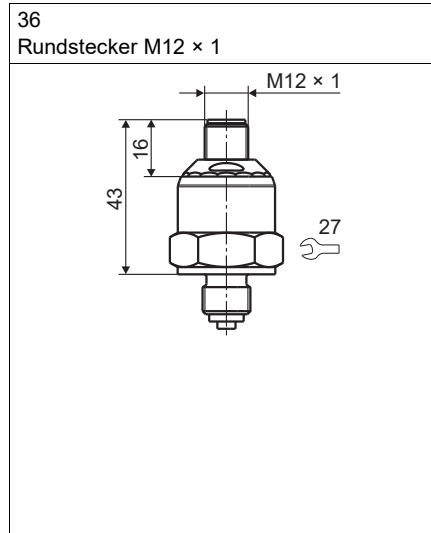
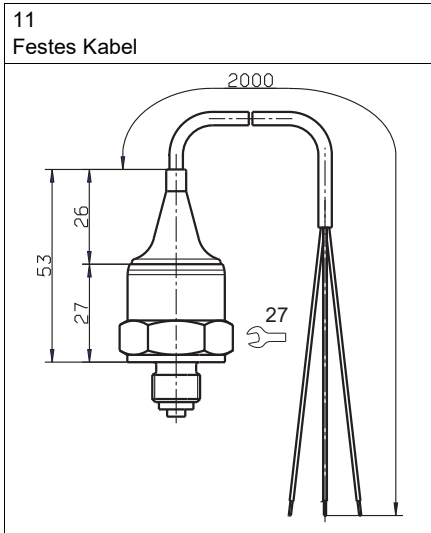
^c Anschlussleitungsdurchmesser minimal 5 mm, maximal 8 mm

Zulassungen und Prüfzeichen

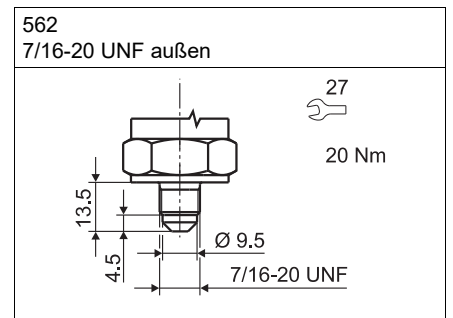
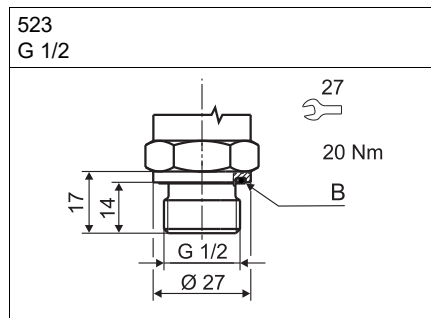
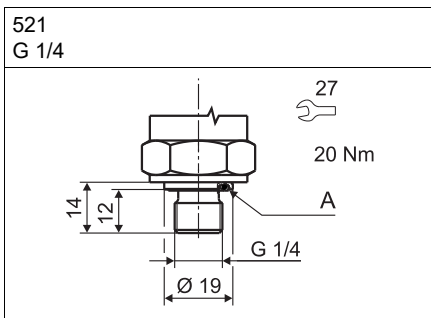
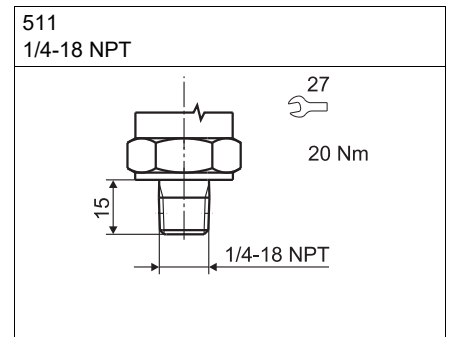
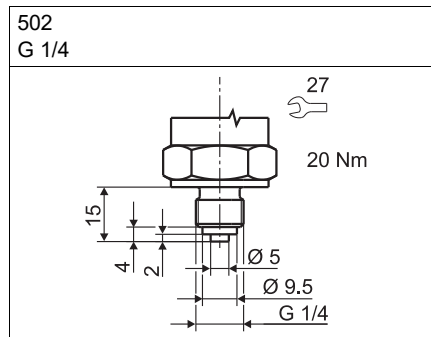
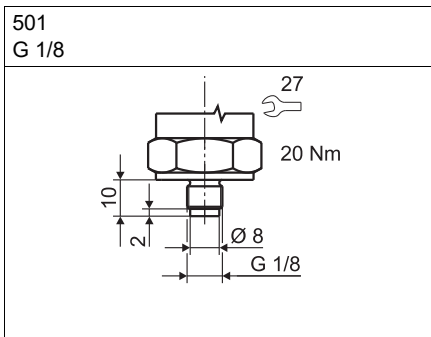
EAC	
Prüfstelle	«Промтехконтроль»
Zertifikate/Prüfnummern	EAЭС N RU Д-DE.PA01.B.80830/21
Prüfgrundlage	TR TS 020/2011
gilt für	Typ 401001

Abmessungen

Elektrischer Anschluss



Prozessanschluss

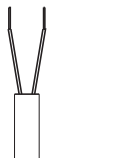
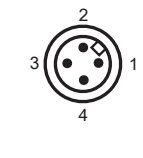
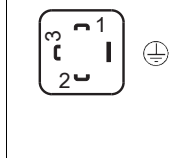




A Profildichtring G 1/4

B Profildichtring G 1/2

Anschlussplan

Der Anschlussplan im Typenblatt liefert erste Informationen über die Anschlussmöglichkeiten. Für den elektrischen Anschluss ist ausschließlich die Montageanleitung oder die Betriebsanleitung zu verwenden. Die Kenntnis und das technisch einwandfreie Umsetzen der dort enthaltenen Sicherheits hinweise und Warnungen sind Voraussetzungen für die Montage, den elektrischen Anschluss und die Inbetriebnahme sowie für die Sicherheit während des Betriebs.

Anschluss		Anschlussbelegung ^a			
					
		11 Festes Kabel	36 Rundstecker M12 x 1	61 Leitungsdose	
4 bis 20 mA, Zweileiter					
Spannungsversorgung	DC 10 bis 30 V	U _B /S+ 0 V/S-	WH BN	1 3	1 2
DC 0,5 bis 4,5 V, Dreileiter, ratiometrisch					
Spannungsversorgung	DC 4,75 bis 5,25 V ^b	U _B 0 V/S- S+	WH BN YE	1 2 3	1 2 3
DC 0 bis 10 V, Dreileiter					
Spannungsversorgung	DC 11,5 bis 30 V	U _B 0 V/S- S+	WH BN YE	1 2 3	1 2 3
DC 1 bis 5(6) V, Dreileiter					
Spannungsversorgung	DC 8 bis 30 V	U _B 0 V/S- S+	WH BN YE	1 2 3	1 2 3
Funktionspotenzialausgleichsleiter	FB ^c		-	4	

^a Abbildung: Anschluss am Druckmessumformer

^b Das Gerät muss mit einem Stromkreis versorgt werden, der den Anforderungen an „Energiebegrenzte Stromkreise“ der EN 61010-1 genügt.

^c Der Druckmessumformer muss mit dem Potenzialausgleichssystem der Anlage über den elektrischen Anschluss oder den Prozessanschluss verbunden werden.

Farbbelegung: Anschlussleitung Rundstecker M12 x 1	1 BN	Braun
	2 WH	Weiß
	3 BU	Blau
	4 BK	Schwarz
Die Farbbelegung ist nur für A-codierte Standardkabel gültig!		

Bestellangaben

	(1) Grundtyp
401001/000	MIDAS – OEM-Druckmessumformer
	(2) Eingang
455	0 bis 1,6 bar Relativdruck
456	0 bis 2,5 bar Relativdruck
457	0 bis 4 bar Relativdruck
458	0 bis 6 bar Relativdruck
459	0 bis 10 bar Relativdruck
460	0 bis 16 bar Relativdruck
461	0 bis 25 bar Relativdruck
462	0 bis 40 bar Relativdruck
463	0 bis 60 bar Relativdruck
464	0 bis 100 bar Relativdruck
479	-1 bis +0,6 bar Relativdruck
480	-1 bis +1,5 bar Relativdruck
481	-1 bis +3 bar Relativdruck
482	-1 bis +5 bar Relativdruck
483	-1 bis +9 bar Relativdruck
484	-1 bis +15 bar Relativdruck
485	-1 bis +24 bar Relativdruck
999	Sondermessbereich Relativdruck
	(3) Ausgang
405	4 bis 20 mA, Zweileiter
412	0,5 bis 4,5 V, Dreileiter
415	0 bis 10 V, Dreileiter
418	1 bis 5 V, Dreileiter
420	1 bis 6 V, Dreileiter
	(4) Prozessanschluss
501	G 1/8 nach DIN EN 837
502	G 1/4 nach DIN EN 837
511	1/4-18 NPT nach DIN EN 837
521	G 1/4 nach DIN 3852-11
523	G 1/2 nach DIN 3852-11
562	7/16-20 UNF außen
	(5) Werkstoff Prozessanschluss
20	CrNi (Edelstahl)
	(6) Dichtung
601	FPM (Standard)
602	CR
604	FFPM
	(7) elektrischer Anschluss
11	festes Kabel (Standardlänge 2 m, weitere Längen auf Anfrage)
36	Rundstecker M12 × 1
61	Leitungsdose DIN EN 175301-803, Form A

(8) Typenzusätze	
000	ohne
591	Drossel im Druckkanal
624	öl- und fettfrei
630	vergrößerter Druckkanal
954	Technischer Pass

Bestellschlüssel (1) (2) (3) (4) (5) (6) (7) (8)
□ - □ - □ - □ - □ - □ - □ / □ , ...^a
Bestellbeispiel 401001/000 - 460 - 412 - 502 - 20 - 601 - 36 / 591

^a Typenzusätze nacheinander aufführen und durch Komma trennen

Zubehör

Bezeichnung	Teile-Nr.
Leitungsdose, gerade, 4-polig, M12 × 1, 2 m	00404585
Leitungsdose, gewinkelt, 4-polig, M12 × 1, 2 m	00409334
Leitungsdose, Druckausgleich, 4-polig, M12 × 1, 5 m	00512341