

Druck- und Differenzdruck-Messumformer

Allgemeine Anwendung

Druck- und Differenzdruck-Messumformer des Typs 4304 eignen sich zur Erfassung von Über-, Unter- und Differenzdruck nichtaggressiver Gase.

Anwendungsgebiete sind vorzugsweise Heizung, Lüftung, Klima, Füllstandsmessung (Einperlmethode), Strömungsmessung und -überwachung sowie Filtertechnik.

Das Gerät ist auf Wunsch mit LC-Anzeige oder mit LC-Anzeige und Grenzkontakt(en) lieferbar.



Technische Daten

Referenzbedingungen

gemäß DIN 16086 und DIN IEC 770/5.3

Messbereiche

siehe Bestellangaben

Überlastungsgrenze

Messbereiche 0 bis 400 mbar

5-facher Messendwert

Messbereiche > 400 mbar

2-facher Messendwert

maximaler Systemdruck

(bei Δp -Messungen)

1 bar (beidseitig)

Berstdruck

Für alle Messbereiche > 2 bar

Druckmittelberührte Teile

Ni, Al, CuBe, PU

Ausgang

0 bis 10 V, Bürde $\geq 2 \text{ k}\Omega$

0/4 bis 20 mA, Bürde $\leq 500 \Omega$

4 bis 20 mA, Bürde $\leq (U_B - 12 \text{ V}) + 0,02 \text{ A}$

Zweileiter

Bürdeneinfluss

$\leq 0,2 \%$

Nullsignalabweichung

$\leq 0,5 \%$ MSP¹

Umgebungstemperatureinfluss

Im Bereich 10 bis 50 °C

(kompensierter Temperaturbereich)

Nullpunkt: $\leq 0,02 \%$ /K typisch,

$\leq 0,05 \%$ /K max.

Messspanne: $\leq 0,02 \%$ /K typisch,

$\leq 0,05 \%$ /K max.

Kennlinie

serienmäßig: linear

auf Wunsch: radiziert

Kennlinienabweichung

$\leq 1 \%$ MSP

(Grenzpunkteinstellung inkl. Hysterese und Wiederholbarkeit)

Einstellzeit

$\leq 20 \text{ ms}$

Stabilität pro Jahr

$\leq 0,5 \%$ MSP

Spannungsversorgung

siehe Bestellangaben

Restwelligkeit

max. $1 V_{SS}$

max. Stromaufnahme

ca. 25 mA

Spannungsversorgungseinfluss

$\leq 0,02 \%$ /V

(Nennspannungsversorgung DC 24 V)

zulässige Umgebungstemperatur

-10 bis +50 °C

Lagertemperatur

-10 bis +70 °C

zulässige Mediumtemperatur

-10 bis +50 °C

Elektromagnetische Verträglichkeit

nach Fachgrundnorm EN 50081-1 und

EN 50082-1

mechanischer Schock

10 g/0,1 ms

mechanische Schwingungen

max. 5 g bei 15 bis 2000 Hz

Schutzart

IP65 nach EN 60529

(Anschlussleitungs-Durchmesser min. 5 mm,

max. 7 mm)

Gehäuse

ABS

Prozessanschluss

siehe Bestellangaben

Elektrischer Anschluss

Kabelverschraubung M12 \times 1,5;

Schraubklemmen innenliegend,

für Leitungsquerschnitte bis 1,5 mm²

Grenzkontakt

- Schaltleistung: 6 A, 230 V AC

- Einstellbarkeit: 0 bis 100 % MSP

- Schalthysterese: einstellbar, 1 bis 99 % vom eingestellten GW

- Ausgang pro Grenzkontakt:

- 1 Relais-Umschaltkontakt (potenzialfrei)

Nennlage

serienmäßig: vertikal \perp

auf Wunsch: horizontal

bei Bestellung angeben

Gewicht

ca. 300 g

(ca. 400 g bei AC-Versorgung)

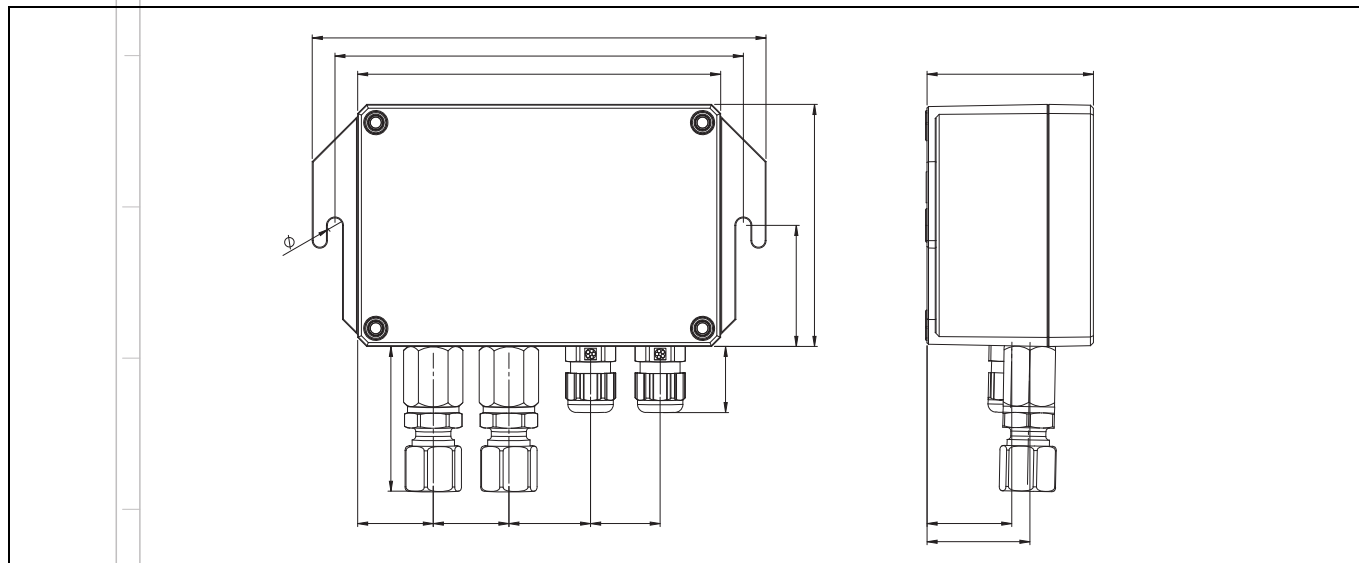
¹ MSP = Messspanne

Elektrischer Anschluss

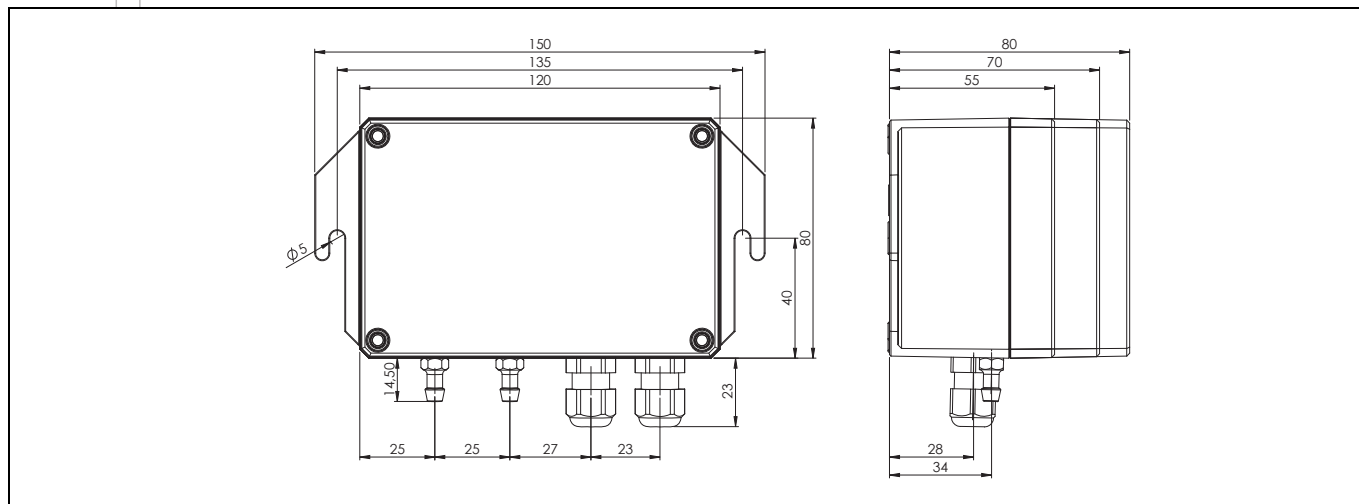
Anschluss			Anschlussbelegung Klemmblock
Spannungsversorgung DC 19 bis 31 V		L - L +	1 2
Spannungsversorgung AC 230 V oder AC 115 V oder AC 24 V		N L 1	1 2
Ausgang 0 bis 10 V oder 0/4 bis 20 mA, Dreileiter		- +	3 4
Ausgang 4 bis 20 mA, Zweileiter Eingeprägter Strom in Spannungsversorgung		- +	1 2

Abmessungen

bei Rohrverschraubung 8 mm (Prozessanschluss 296)

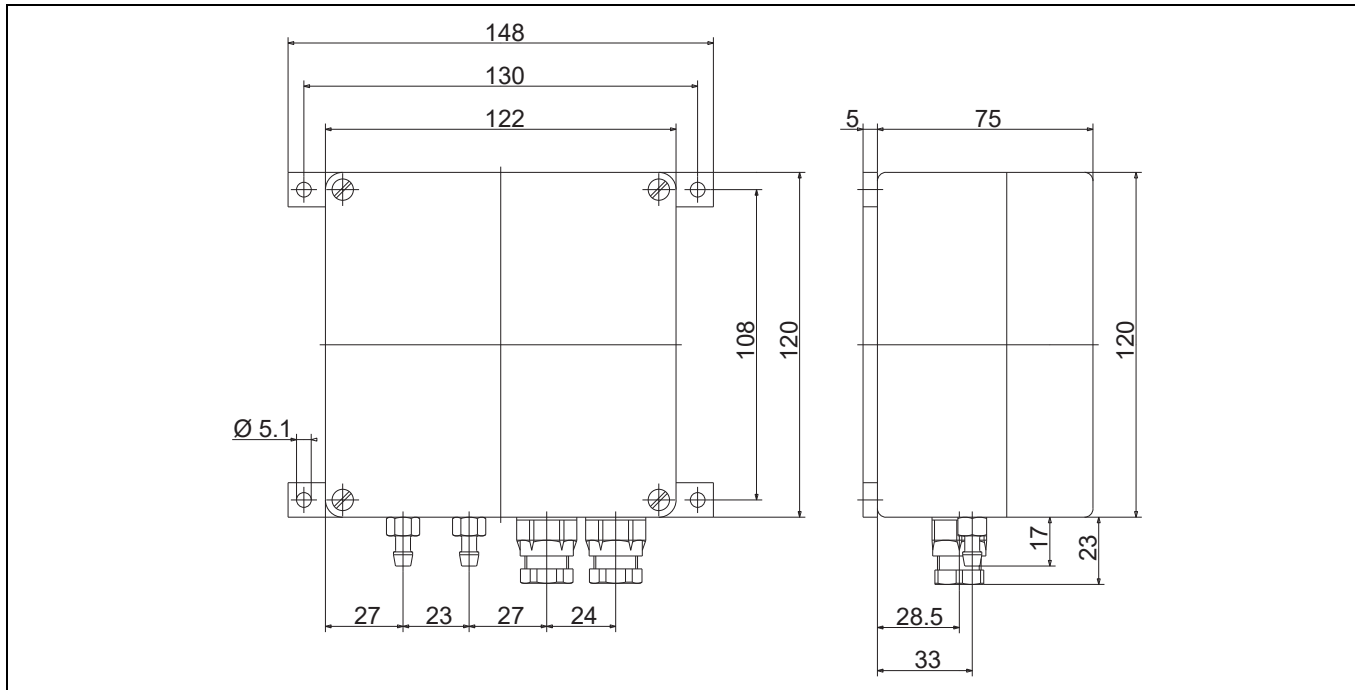


bei Schlauchanschluss Ø 6,6 × 11 mm (Prozessanschluss 298)



* 80 bei Grundtypergänzungen „011“, „012“, „014“, „015“ und bei Radizierung

bei Messbereichen $\leq 40 \text{ Pa}$ (mit automatischer Nullierung)



Bestellangaben

(1) Grundtyp	
404304/000	Druck- und Differenzdruck-Messumformer mit induktivem Messsystem
404304/011	Druck- und Differenzdruck-Messumformer mit einem Grenzkontakt [®]
404304/012	Druck- und Differenzdruck-Messumformer mit zwei Grenzkontakten [®]
404304/013	Druck- und Differenzdruck-Messumformer mit LCD-Anzeige 3 1/2-stellig
404304/014	Druck- und Differenzdruck-Messumformer mit einem Grenzkontakt und LCD-Anzeige 3 1/2-stellig [®]
404304/015	Druck- und Differenzdruck-Messumformer mit zwei Grenzkontakten und LCD-Anzeige 3 1/2-stellig [®]
(2) Eingang	
396	0 bis 10 Pa ^b
397	0 bis 20 Pa ^b
398	0 bis 30 Pa ^b
399	0 bis 40 Pa ^b
400	0 bis 0,5 mbar Relativdruck
401	0 bis 0,6 mbar Relativdruck
402	0 bis 1 mbar Relativdruck
403	0 bis 1,6 mbar Relativdruck
404	0 bis 2,5 mbar Relativdruck
405	0 bis 4 mbar Relativdruck
406	0 bis 5 mbar Relativdruck
407	0 bis 6 mbar Relativdruck
408	0 bis 10 mbar Relativdruck
409	0 bis 16 mbar Relativdruck
410	0 bis 25 mbar Relativdruck
411	0 bis 40 mbar Relativdruck
412	0 bis 50 mbar Relativdruck
413	0 bis 60 mbar Relativdruck
414	0 bis 100 mbar Relativdruck
415	0 bis 160 mbar Relativdruck
451	0 bis 0,25 bar Relativdruck
452	0 bis 0,4 bar Relativdruck
453	0 bis 0,6 bar Relativdruck
454	0 bis 1,0 bar Relativdruck
423	800 bis 1000 mbar Absolutdruck ^c
422	800 bis 1200 mbar Absolutdruck ^c
421	900 bis 1100 mbar Absolutdruck ^c
420	950 bis 1050 mbar Absolutdruck ^c
488	0 bis 1,0 bar Absolutdruck
999	Sondermessbereich Relativdruck
(3) Ausgang	
402	0 bis 20 mA, Dreileiter
403	0 bis 20 mA, Dreileiter, radiziert
404	4 bis 20 mA, Zweileiter, radiziert
405	4 bis 20 mA, Zweileiter
406	4 bis 20 mA, Dreileiter
407	4 bis 20 mA, Dreileiter, radiziert
415	0 bis 10 V, Dreileiter
416	0 bis 10 V, Dreileiter, radiziert
451	0 bis 20 mA, Dreileiter, erweiterte Einstellzeit
452	0 bis 20 mA, Dreileiter, erweiterte Einstellzeit, radiziert
453	4 bis 20 mA, Zweileiter, erweiterte Einstellzeit

454	4 bis 20 mA, Dreileiter, erweiterte Einstellzeit
455	4 bis 20 mA, Dreileiter, erweiterte Einstellzeit, radiziert
456	0 bis 10 V, Dreileiter, erweiterte Einstellzeit
457	0 bis 10 V, Dreileiter, erweiterte Einstellzeit, radiziert
(4) Spannungsversorgung	
02	AC 230 V, -10 bis +6 %, 50 bis 60 Hz
05	AC 115 V, -10 bis +6 %, 50 bis 60 Hz
08	AC 24 V, -10 bis +6 %, 50 bis 60 Hz
27	DC 12 bis 32 V (nur bei Ausgang 4 bis 20 mA, Zweileiter)
28	DC 19 bis 31 V ±0 %
(5) Prozessanschluss	
296	Rohrverschraubung 8 mm
298	Schlauchanschluss Ø 6,6 × 11 mm

- ^a Messinstrumente mit den o.a. Grundtypergänzungen können nicht mit radizierten Ausgängen (403, 407, 416, 452, 455, 457) und Zweileiter-Ausgängen (405, 453) sowie nicht mit DC 12 bis 32 V (Spannungsversorgung 27) geliefert werden.
- ^b Messinstrumente mit den oben angeführten Eingängen können nicht mit Zweileiter-Ausgängen (405, 453), sowie nicht mit DC 12 bis 32 V (Spannungsversorgung 27) geliefert werden. Die Gehäusemaße sind 122 mm × 120 mm × 75 mm. Eine automatische Nullpunkteinstellung ist möglich.
- ^c Diese Eingänge dienen zur barometrischen Druckmessung (ggf. Einsatzhöhe über N.N. angeben).

Bestellschlüssel	(1)	-	(2)	-	(3)	-	(4)	-	(5)
Bestellbeispiel	404304/000	-	414	-	405	-	27	-	298

Lagerausführungen

Artikel	Teile-Nr.
404304/000-408-405-27-298	00382800
404304/000-410-405-27-298	00384775