

dTRON 304/308/316 Kompaktregler mit Programmfunkti

Kurzbeschreibung

Die Reglerserie JUMO dTRON 300 besteht aus vier frei programmierbaren Geräten in unterschiedlichen DIN-Formaten zur Regelung von Temperaturen, Drücken und anderen Prozessgrößen. Als Temperaturregler TR nach DIN EN 14597 werden die Geräte in wärmeerzeugenden Anlagen für die Regelung und Steuerung der Temperatur von flüssigen und gasförmigen Medien verwendet (Wirkungsweise 1B).

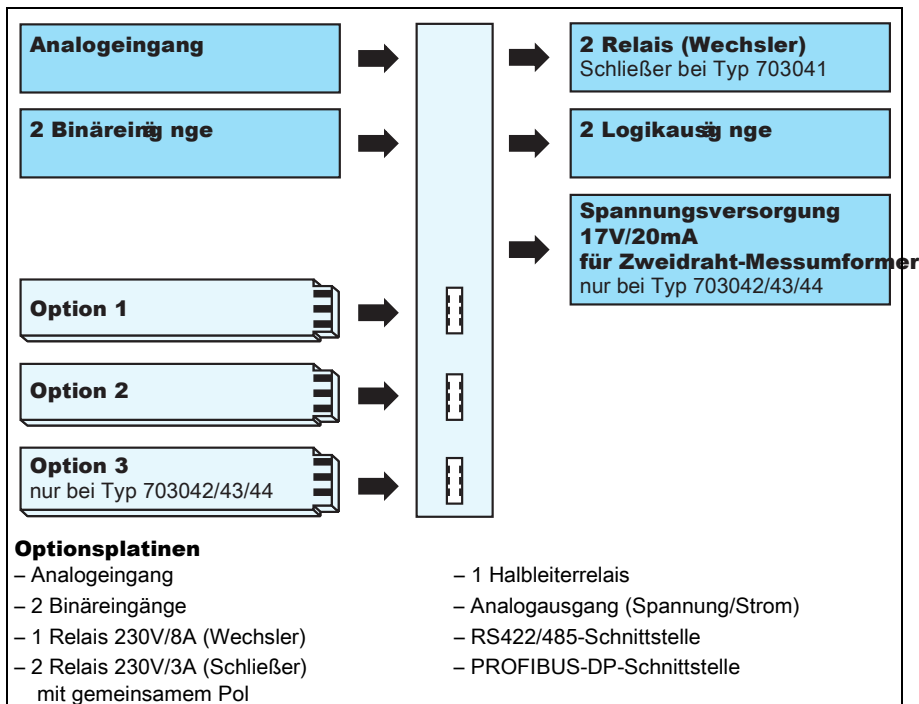
Das kontrastreiche, mehrfarbige LCD-Display für Istwert, Sollwert und Bedienerführung besteht aus zwei vierstelligen 7-Segment-Anzeigen, zwei einstelligen 16-Segment-Anzeigen, Anzeige der aktiven Sollwerte, sechs Schaltstellungsanzeigen und Anzeigen für Einheit, Rampenfunktion und Handbetrieb. Vier Tasten ermöglichen eine einfache Bedienung. Die Geräte können als Zweipunkt-, Dreipunkt-, Dreipunkt-Schrittregler oder stetige Regler eingesetzt werden. Die Software der Regler enthält u. a. eine Programm- oder Rampenfunktion, eine Parametersatzumschaltung, zwei Selbstoptimierungsverfahren, ein Mathematik- und Logikmodul sowie vier Limitkomparatoren. Die Linearisierungen der üblichen Messwertgeber sind gespeichert; eine kundenspezifische Linearisierungs-Tabelle ist programmierbar.

Für die komfortable Konfiguration über einen PC ist ein Setup-Programm lieferbar.

Über eine Schnittstelle RS422/485 oder PROFIBUS-DP können die Geräte in einen Datenverbund integriert werden. Der elektrische Anschluss erfolgt rückseitig über Schraubklemmen.

Die möglichen Ein- und Ausgangskonfigurationen sind in der folgenden Blockstruktur dargestellt. Die Optionsplatinen sind über die gesamte Geräteserie universell einsetzbar.

Blockstruktur



Zulassungen/Prüfzeichen (siehe Technische Daten)



JUMO dTRON 316
Typ 703041/ ...



JUMO dTRON 308H
Typ 703042/ ...



JUMO dTRON 308Q
Typ 703043/ ...



JUMO dTRON 304
Typ 703044/ ...

Besonderheiten

- k Bis zu zwei programmierbare Analogeingänge
- k Vier programmierbare Sollwerte, zwei Parametersätze
- k Programmfunktion mit acht Abschnitten oder Rampenfunktion
- k Mathematik- und Logikmodul
- k Vier Limitkomparatoren
- k Zwei Timer
- k Zwei Selbstoptimierungsverfahren
- k Schnelle komfortable Konfiguration mit Setup-Programm und Programmierer
- k RS422/485-Schnittstelle oder PROFIBUS-DP-Schnittstelle

Selbstoptimierung

Zur Serienausstattung gehört die bewährte Selbstoptimierung, die dem Anwender ohne regelungstechnische Kenntnisse eine Anpassung des Reglers an die Regelstrecke ermöglicht. Dabei wird die Reaktion der Regelstrecke auf bestimmte Stellgrößenänderungen ausgewertet. Es kann zwischen einer Schwingungsmethode oder einer Sprungantwort gewählt werden. Die Sprungantwort-Methode kommt z. B. in der Kunststoffindustrie oder bei Prozessen, bei denen keine Schwingungen ausgeführt werden können, zum Einsatz. Die Reglerparameter Proportionalbereich, Nachstellzeit, Vorhaltzeit, Schaltperiodendauer und Filterzeitkonstante werden berechnet.

Kundenspezifische Linearisierung

Neben den Linearisierungen für die üblichen Messwertgeber kann eine kundenspezifische Linearisierung erstellt werden. Die Programmierung wird über das Setup-Programm in Form einer Wertetabelle oder einer Formel durchgeführt.

Anwenderdaten

Parameter, die vom Anwender öfter verändert werden, können in der Bediener Ebene unter „Anwenderdaten“ zusammengefasst werden (nur über Setup-Programm).

Mathematik- und Logikmodul

Typenzusatz 214

Das Mathematikmodul ermöglicht die Einbindung von z. B. Sollwerten, Stellgraden und den Messwerten der Analogeingänge in eine mathematische Formel.

Mit Hilfe des Logikmoduls können z. B. Binäreingänge und Limitkomparatoren logisch miteinander verknüpft werden.

Es können bis zu zwei Mathematik- oder Logik-Formeln über das Setup-Programm eingegeben und die Ergebnisse der Berechnungen über die Ausgänge ausgegeben oder für interne Zwecke genutzt werden.

Spezielle Reglerarten

Typenzusatz 217, 218, 219

Das Gerät kann als Differenz-, Feuchte- oder Verhältnisregler betrieben.

Binärfunktionen

- Start/Abbruch der Selbstoptimierung
- Umschaltung in den Handbetrieb
- Rampe anhalten/abbrechen
- Regler aus
- Sollwertumschaltung
- Parametersatzumschaltung
- Tastatur-/Ebenenverriegelung
- Textanzeige
- Display-Abschaltung
- Quittierung der Limitkomparatoren
- Programmstart/-halt/-abbruch
- Timer Start/Stopp

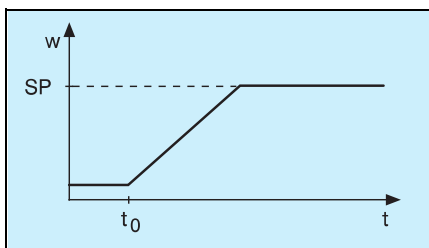
Die Binärfunktionen sind miteinander kombinierbar (nur über Setup-Programm).

Funktionen der Ausgänge

- Analogeingangsgrößen
- Mathematik
- Istwert
- Sollwert
- Rampenendwert
- Regelabweichung
- Stellgrad
- Reglerausgänge
- Limitkomparatoren
- Steuerkontakte
- Binäreingänge
- Logik-Formel
- Programmende
- Timersignale
- Programm/Automatik-Signal

Rampenfunktion

Möglich ist eine steigende oder fallende Rampenfunktion (Anstieg oder Abfall des Sollwertes). Der zum Zeitpunkt t_0 veränderte Sollwert SP ist der Endwert der Rampe. Die Rampe startet mit dem Sollwert zum Zeitpunkt t_0 . Die Steigung der Rampe ist programmierbar; das Vorzeichen der Steigung ergibt sich aus der Beziehung zwischen dem Sollwert zum Zeitpunkt t_0 und SP. Beim Einschalten der Netzspannung startet die Rampenfunktion mit dem aktuellen Istwert.



Timer

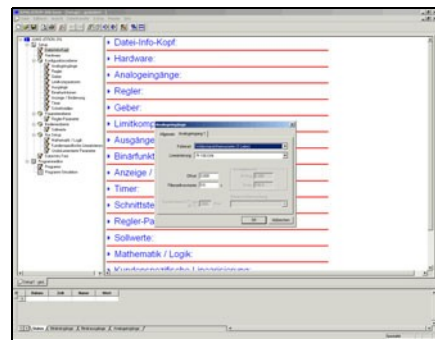
Es sind zwei Timer zur zeitabhängigen Steuerung vorhanden. Die Zustände der Timer können auf Binärausgänge geschaltet oder intern weiterverarbeitet werden, um zeitabhängige Prozesse zu aktivieren oder zu deaktivieren.

Setup-Programm (Zubehör)

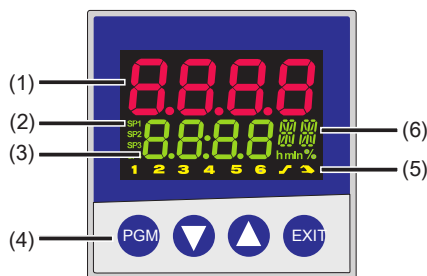
Das Setup-Programm zum Konfigurieren des Gerätes ist in deutscher, englischer, französischer und weiteren Sprachen erhältlich. Mit einem PC können Datensätze erstellt, editiert, zum Regler übertragen oder aus dem Gerät ausgelesen werden. Die Datensätze werden gespeichert und verwaltet.

Programmeditor zur komfortablen Erstellung von Programmen.

Startup-Funktion zur Kontrolle des Regelverhaltens.

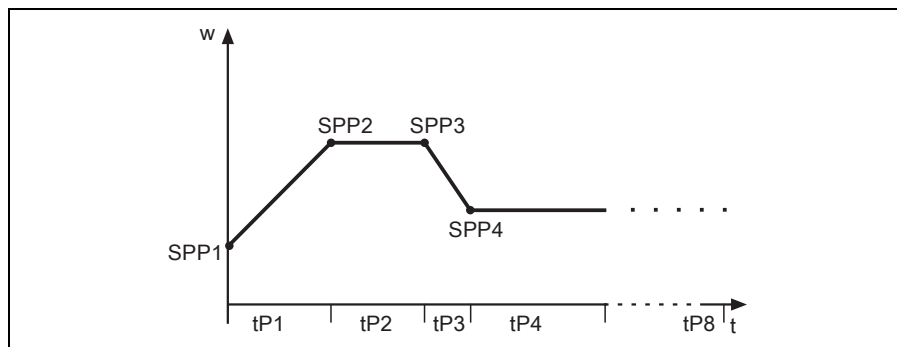


Anzeige- und Bedienelemente



(1)	7-Segment-Anzeige (werkseitig: Istwert) vierstellig, rot; Kommastelle: konfigurierbar (automatische Anpassung bei Überschreiten der Anzeigekapazität)
(2)	aktiver Sollwert (werkseitig: SP1) SP1, SP2, SP3, SP4 (SP=setpoint); grün;
(3)	7-Segment-Anzeige (werkseitig: Sollwert) vierstellig, grün; Kommastelle; konfigurierbar; dient auch zur Bedienerführung (Anzeige von Parameter- und Ebenensymbolen)
(4)	Tasten
(5)	Signalisierung gelb; für - Schaltstellungen Binärausgänge 1...6 (Anzeige leuchtet = ein) - Rampen-/Programmfunktion aktiv - Handbetrieb aktiv
(6)	16-Segment-Anzeige für die Einheit °C/°F und Text zweistellig, grün; Zeichen für h, min und % Weitere Anzeigemöglichkeiten über das Setup-Programm.

Programmfunktion



Es kann eine Sollwertkurve mit max. acht Programmabschnitten realisiert werden. Die Einstellungen der Abschnittsollwerte (SPP1 ... SPP8) und Abschnittszeiten (tP1 ... tP8) werden in der Bediener Ebene vorgenommen. Als Zeitbasis sind mm:ss und hh:mm konfigurierbar (s = Sekunden, h = Stunden).

Es kann ein Programmendesignal ausgegeben und das Programm angehalten oder abgebrochen werden.

Über das Setup-Programm sind weitere Funktionen einstellbar (Start am Istwert, zyklische Programmabarbeitung, abschnittsweise Zuordnung von Parametersätzen und vier Steuerkontakten). Weiterhin kann die Programmkurve visualisiert werden.

Schnittstellen

Schnittstelle RS422/RS485

Die serielle Schnittstelle dient zur Kommunikation mit übergeordneten Systemen.

Als Übertragungsprotokoll kommt Modbus zum Einsatz.

PROFIBUS-DP

Über die PROFIBUS-DP-Schnittstelle kann der Regler in ein Feldbusssystem nach dem PROFIBUS-DP-Standard eingebunden werden. Diese PROFIBUS-Variante ist speziell für die Kommunikation zwischen Automatisierungssystemen und dezentralen Peripheriegeräten in der Feldebene ausgelegt und auf Geschwindigkeit optimiert.

Die Datenübertragung erfolgt seriell nach dem RS485-Standard.

Mit Hilfe des mitgelieferten Projektierungstools (GSD-Generator; GSD = Gerätestammdatensatz) wird durch die Auswahl von charakteristischen Gerätemerkmalen des Reglers eine standardisierte GSD-Datei erzeugt, mit der der Regler in das Feldbus-system integriert wird.

Parameterebene

In der Tabelle sind alle Parameter und deren Bedeutung aufgeführt. Je nach Reglerart entfallen bestimmte Parameter bzw. sind bedeutungslos. Für spezielle Anwendungen können zwei Parametersätze abgespeichert werden.

Parameter	Wertebereich	werkseitig	Bedeutung
Proportionalbereich	0 ... 9999Digit	0Digit	Größe des proportionalen Bereiches Bei 0 ist die Reglerstruktur nicht wirksam!
Vorhaltzeit	0 ... 9999s	80s	Beeinflusst den differentiellen Anteil des Reglerausgangssignales
Nachstellzeit	0 ... 9999s	350s	Beeinflusst den integralen Anteil des Reglerausgangssignales
Schaltperiodendauer	0 ... 999,9s	20,0s	Bei schaltendem Ausgang sollte die Schaltperiodendauer so gewählt werden, dass einerseits die Energiezufuhr zum Prozess nahezu kontinuierlich erfolgt, andererseits die Schaltglieder nicht überbeansprucht werden
Kontaktabstand	0 ... 999,9Digit	0,0Digit	Abstand zwischen den beiden Regelkontakten bei Dreipunktreglern und Dreipunktschrittreglern
Schaltdifferenz	0 ... 999,9Digit	1,0Digit	Hysterese bei schaltenden Reglern mit Proportionalbereich = 0
Stellgliedlaufzeit	5 ... 3000s	60s	Genutzter Laufzeitbereich des Regelventils bei Dreipunkt-Schrittreglern
Arbeitspunkt	-100 ... +100%	0%	Stellgrad bei P- und PD-Reglern (bei x = w ist y = Y0)
Stellgradbegrenzung	0 ... 100%	100%	Maximaler Stellgrad
	-100 ... +100 %	-100%	Minimaler Stellgrad

Technische Daten

Eingang Thermoelement

Bezeichnung	Messbereich	Messgenauigkeit	Umgebungstemperatur-einfluss
Fe-CuNi „L“	-200 ... +900°C	≤ 0,25%	100 ppm/K
Fe-CuNi „J“ DIN EN 60584	-200 ... +1200°C	≤ 0,25%	100 ppm/K
Cu-CuNi „U“	-200 ... +600°C	≤ 0,25%	100 ppm/K
Cu-CuNi „T“ DIN EN 60584	-200 ... +400°C	≤ 0,25%	100 ppm/K
NiCr-Ni „K“ DIN EN 60584	-200 ... +1372°C	≤ 0,25%	100 ppm/K
NiCr-CuNi „E“ DIN EN 60584	-200 ... +1000°C	≤ 0,25%	100 ppm/K
NiCrSi-NiSi „N“ DIN EN 60584	-100 ... +1300°C	≤ 0,25%	100 ppm/K
Pt10Rh-Pt „S“ DIN EN 60584	0 ... 1768°C	≤ 0,25%	100 ppm/K
Pt13Rh-Pt „R“ DIN EN 60584	0 ... 1768°C	≤ 0,25%	100 ppm/K
Pt30Rh-Pt6Rh „B“ DIN EN 60584	0 ... 1820°C	≤ 0,25% im Bereich 300 ... 1820°C	100 ppm/K
W5Re-W26Re „C“	0 ... 2320°C	≤ 0,25%	100 ppm/K
W3Re-W25Re „D“	0 ... 2495°C	≤ 0,25%	100 ppm/K
W3Re-W26Re	0 ... 2400°C	≤ 0,25%	100 ppm/K
Vergleichsstelle	Pt 100 intern		

Eingang Widerstandsthermometer

Bezeichnung	Anschlussart	Messbereich	Messgenauigkeit		Umgebungstemperatur-einfluss
			3-Leiter/4-Leiter	2-Leiter	
Pt 100 DIN EN 60751 (werkseitig eingestellt)	2-Leiter/3-Leiter/4-Leiter	-200 ... +850°C	≤ 0,05%	≤ 0,4%	50 ppm/K
Pt 500 DIN EN 60751	2-Leiter/3-Leiter/4-Leiter	-200 ... +850°C	≤ 0,2%	≤ 0,4%	100 ppm/K
Pt 1000 DIN EN 60751	2-Leiter/3-Leiter/4-Leiter	-200 ... +850°C	≤ 0,1%	≤ 0,2%	50 ppm/K
KTY11-6	2-Leiter	-50 ... +150°C		≤ 2,0%	50 ppm/K
Sensorleitungswiderstand	max. 30Ω je Leitung bei Drei- und Vierleiterschaltung				
Messstrom	ca. 250μA				
Leitungsabgleich	Bei Drei- und Vierleiterschaltung nicht erforderlich. Bei Zweileiterschaltung kann ein Leitungsabgleich softwaremäßig durch eine Istwertkorrektur durchgeführt werden.				

Eingang Einheitssignale

Bezeichnung	Messbereich	Messgenauigkeit	Umgebungstemperatur-einfluss
Spannung	0(2) ... 10V 0 ... 1 V Eingangswiderstand $R_E > 100k\Omega$	≤ 0,05% ≤ 0,05%	100 ppm/K 100 ppm/K
Strom	0(4) ... 20mA, Spannungsabfall 2,0 ... 2,5V	≤ 0,05%	100 ppm/K
Heizstrom	0 ... 50mA AC	≤ 1%	100 ppm/K
Widerstandsferengeber	min. 100Ω, max. 4kΩ	±4Ω	100 ppm/K

Binäreingänge

potenzialfreie Kontakte	
-------------------------	--

Messkreisüberwachung

Im Fehlerfall nehmen die Ausgänge definierte Zustände ein (konfigurierbar).

Messwertgeber	Messbereichsüber-/unterschreitung	Fühler-/Leitungskurzschluss	Fühler-/Leistungsbruch
Thermoelement	•	-	•
Widerstandsthermometer	•	•	•
Spannung 2 ... 10V	•	•	•
0 ... 10V	•	-	-
0 ... 1V	•	-	-
Strom 4...20mA	•	•	•
0...20mA	•	-	-
Widerstandsferengeber	-	-	•

• = wird erkannt

- = wird nicht erkannt

Ausgänge

Relais (Wechsler) bei Typ 703042/43/44 Schaltleistung Kontaktlebensdauer	5A bei 230V AC ohmsche Last ^a 350.000 Schaltungen bei Nennlast/750.000 Schaltungen bei 1A
Relais (Wechsler (Option)) Schaltleistung Kontaktlebensdauer	8A bei 230V AC ohmsche Last ^a 100.000 Schaltungen bei Nennlast/350.000 Schaltungen bei 3A
Relais (Schließer) bei Typ 703041 Schaltleistung Kontaktlebensdauer	3A bei 230V AC ohmsche Last ^b 150.000 Schaltungen bei Nennlast/350.000 bei 1A
Relais (Schließer (Option)) Schaltleistung Kontaktlebensdauer	3A bei 230V AC ohmsche Last 350.000 Schaltungen bei Nennlast/900.000 Schaltungen bei 1A
Logikausgang	0/12V/30mA max. (Summe der Ausgangsströme) oder 0/18V/25mA max. (Summe der Ausgangsströme)
Halbleiterrelais (Option) Schaltleistung Schutzbeschaltung	Der Haltestrom des Triac beträgt mindestens 50mA 1A bei 230V Varistor
Spannung (Option) Ausgangssignale Lastwiderstand Genauigkeit	0 ... 10V/2 ... 10 V $R_{Last} \geq 500\Omega$ $\leq 0,5\%$
Strom (Option) Ausgangssignale Lastwiderstand Genauigkeit	0 ... 20mA/4 ... 20mA $R_{Last} \leq 500\Omega$ $\leq 0,5\%$
Spannungsversorgung für Zweidrahtmessumformer bei Typ 703042/43/44 Spannung	galvanisch getrennt, unregelt 17V bei 20mA, Leerlaufspannung ca. 25V

a 3A bei Geräten mit Zulassung nach DIN EN 14597

b 1A bei Geräten mit Zulassung nach DIN EN 14597

Regler

Reglerart	Zweipunktregler (werkseitig eingestellt) Dreipunktregler, Dreipunktschrittregler, Stetiger Regler
Reglerstrukturen	P/PD/PI/PID
A/D-Wandler	Auflösung dynamisch bis 16 Bit
Abtastzeit	50ms, 90ms, 150ms, 250ms (werkseitig eingestellt: 250ms)

Elektrische Daten

Spannungsversorgung (Schaltnetzteil)	AC 110 ... 240V -15/+10%, 48 ... 63Hz AC/DC 20...30V, 48...63Hz
Elektrische Sicherheit	nach DIN EN 60730 Überspannungskategorie III, Verschmutzungsgrad 2
Leistungsaufnahme	Typ 703041: max. 8VA; Typ 703042/43/44: max. 13VA
Datensicherung	EEPROM
Elektrischer Anschluss	Rückseitig über Schraubklemmen, Leiterquerschnitt bis max. 2,5mm ² mit Aderendhülse (Länge: 10mm)
Elektromagnetische Verträglichkeit Störaussendung Störfestigkeit	DIN EN 61326-1 Klasse B Industrie-Anforderung

Gehäuse

Gehäuseart	Kunststoffgehäuse für den Schalttafeleinbau nach DIN IEC 61554
Einbautiefe	90mm
Umgebungs-/ Lagertemperaturbereich	0 ... 55°C/-30 ... +70°C
Klimafestigkeit	rel. Feuchte $\leq 90\%$ im Jahresmittel ohne Betauung
Gebrauchslage	horizontal
Schutzart	nach DIN EN 60529, frontseitig IP65, rückseitig IP20
Gewicht (voll bestückt)	Typ 703041: ca. 220g Typ 703042/43: ca. 380g Typ 703044: ca. 490g

Schnittstelle**Modbus**

Schnittstellenart	RS422/RS485
Protokoll	Modbus, Modbus Integer
Baudrate	9600, 19200, 38400
Geräteadresse	0 ... 255
Max. Anzahl der Teilnehmer	32

PROFIBUS-DP

Geräteadresse	0 ... 255
---------------	-----------

DIN-zugelassene Fühler für Betriebsmedium Luft

	Fühlerart	Temperaturbereich	Nennlänge mm	Prozessanschluss
Widerstandsthermometer nach Typenblatt 90.2006	2 x Pt 100	-170 ... +700°C	500, 700, 1000	Anschlagflansch verschiebbar
	2 x Pt 100	-170 ... +700°C	500, 700, 1000	Rohrverschraubung G1/2
Thermoelemente nach Typenblatt 90.1006	2 x NiCr-Ni, Typ „K“	-35 ... +800°C	500, 700, 1000	Anschlagflansch verschiebbar
	2 x FeCuNi, Typ „L“	-35 ... +700°C	500, 700, 1000	
	2 x NiCr-Ni, Typ „K“	-35 ... +1000°C	250, 355, 500	
	1 x Pt10Rh-Pt, Typ „S“	0 ... 1300°C	250, 355, 500	
	2 x Pt10Rh-Pt, Typ „S“	0 ... 1300°C	250, 355, 500	
	1 x Pt30Rh-Pt6Rh, Typ „B“	600 ... 1500°C	250, 355, 500	
2 x Pt30Rh-Pt6Rh, Typ „B“	600 ... 1500°C	250, 355, 500		

a Dies ist der Fühlertemperaturbereich. Die Zulassung des Gerätes gilt nur für die auf Seite 4/10 angegebenen Temperaturbereichen.

DIN-zugelassene Fühler für Betriebsmedium Wasser und Öl

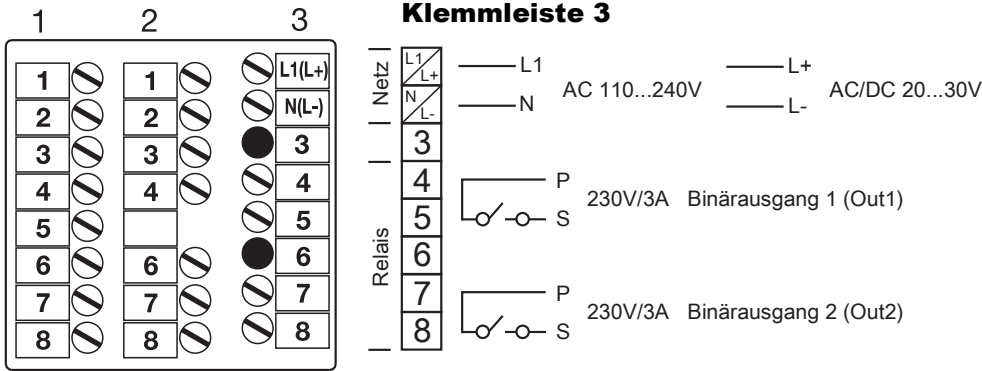
	Fühlerart	Temperaturbereich	Einbaulänge mm	Prozessanschluss	
Widerstandsthermometer nach Typenblatt 90.2006	1 x Pt 100	-40 ... +400°C	100	Verschraubung G1/2	
	2 x Pt 100		100		
	2 x Pt 100	-170 ... +550°C	65 ... 670	verschiebbare Klemm- verschraubung G1/2	
	1 x Pt 100		65 ... 670		
	1 x Pt 100	-170 ... +480°C	250	Verschraubung G1/2	
	2 x Pt 100		250		
	1 x Pt 100	-40 ... +480°C	100, 160, 220	Einschweißhülse	
	1 x Pt 100		-40 ... +400°C		190
	2 x Pt 100	-40 ... +400°C	190		
	2 x Pt 100	-40 ... +480°C	100, 160, 220		
	3 x Pt 100	-40 ... +400°C	100, 160, 220		
1 x Pt 100	-170 ... +480°C	100, 160, 220			
Thermoelemente nach Typenblatt 90.1006	2 x NiCr-Ni, Typ „K“	-35 ... +550°C	65 ... 670		verschiebbare Klemm- verschraubung G1/2
	1 x NiCr-Ni, Typ „K“		65 ... 670		
	2 x FeCuNi, Typ „L“		65 ... 670		
	1 x FeCuNi, Typ „L“	65 ... 670			
	1 x Fe-CuNi Typ „L“	-35 ... +480°C	220	Einschweißhülse	
	2 x Fe-CuNi Typ „L“		220		

a Dies ist der Fühlertemperaturbereich. Die Zulassung des Gerätes gilt nur für die auf Seite 4/10 angegebenen Temperaturbereichen.

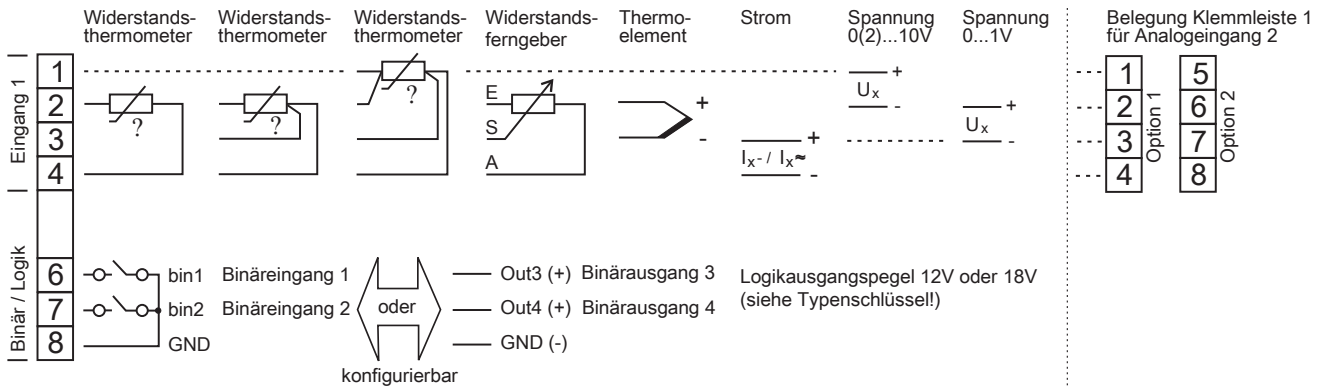
Zulassungen/Prüfzeichen

Prüfzeichen	Prüfstelle	Zertifikate/Prüfnummern	Prüfgrundlage	gilt für
DIN	DIN CERTCO	Registernummer TR1187	DIN EN 14597	alle Ausführungen
DNV GL	DNV GL	TAA00001B3	Class Guideline DNVGL-CG-0339	703044/191-320-23/214, 062
c UL us	Underwriters Laboratories	E 201387	UL 61010-1 CAN/CSA-C22.2 No. 61010-1	alle Ausführungen

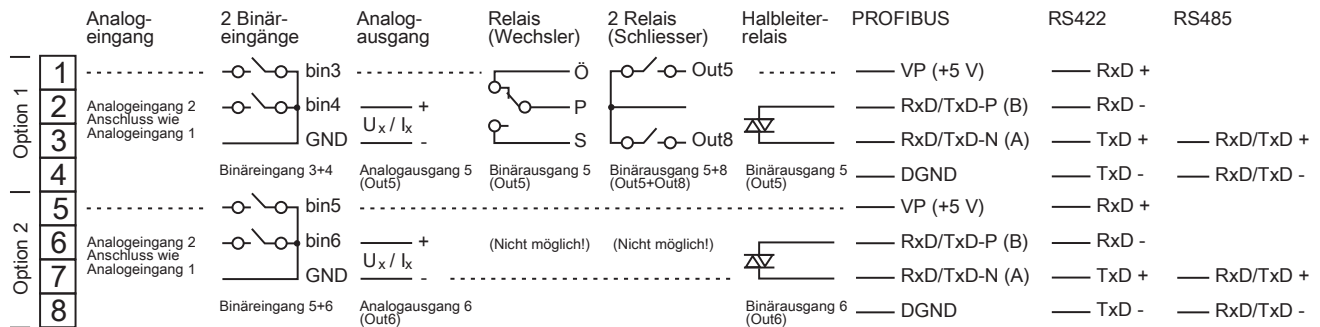
Anschlussplan Typ 703041



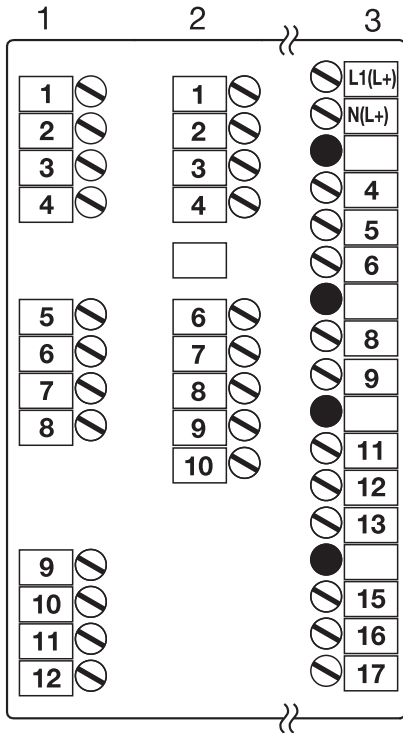
Klemmleiste 2



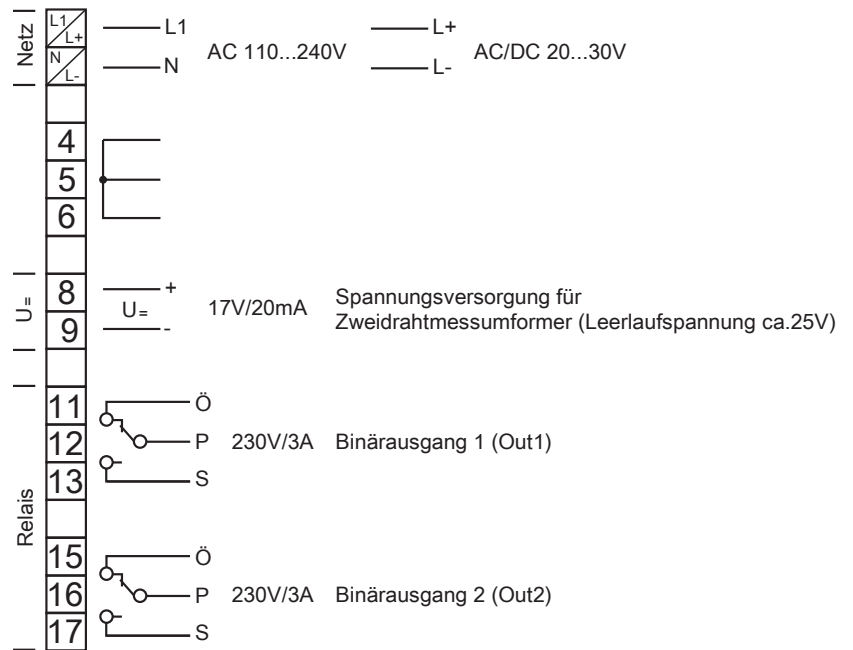
Klemmleiste 1



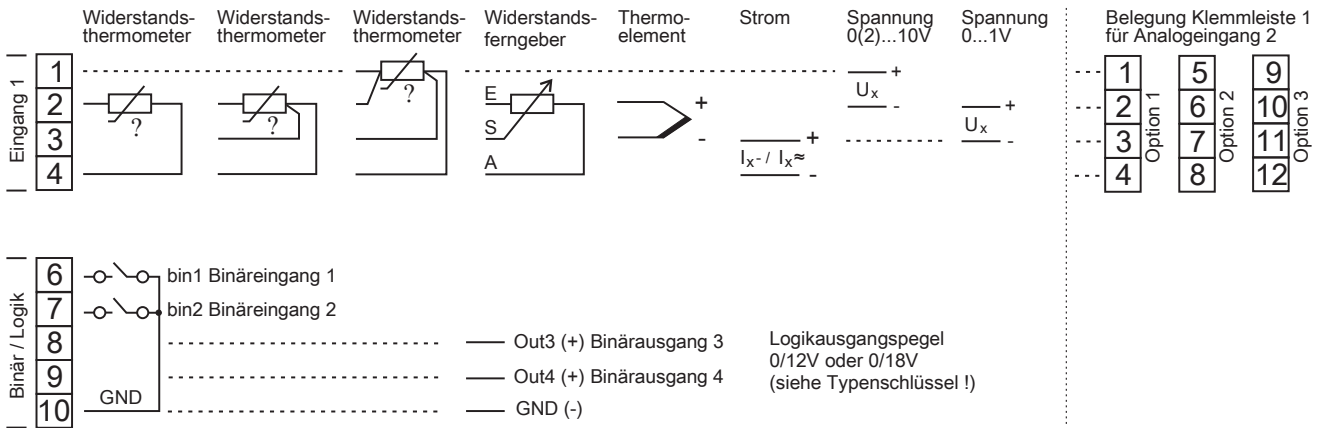
Anschlussplan Typ 703042/43/44



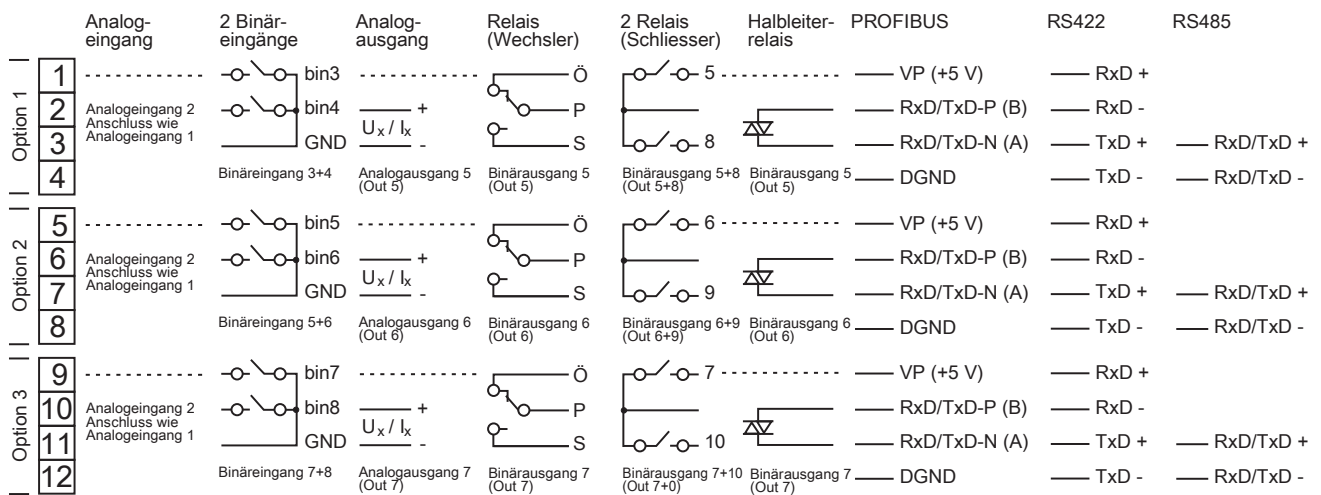
Klemmleiste 3



Klemmleiste 2

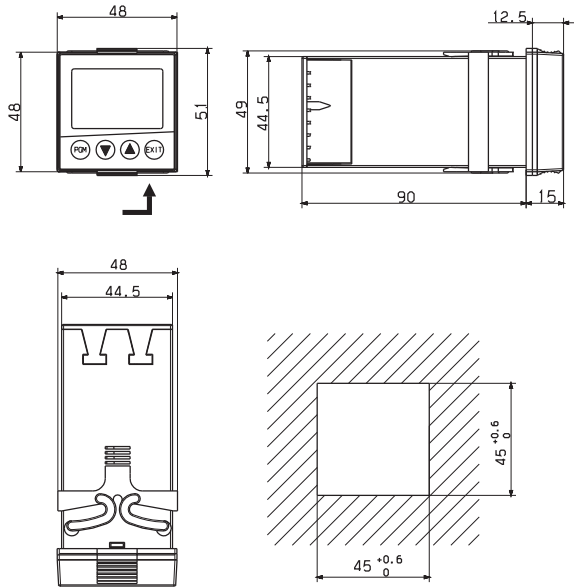


Klemmleiste 1

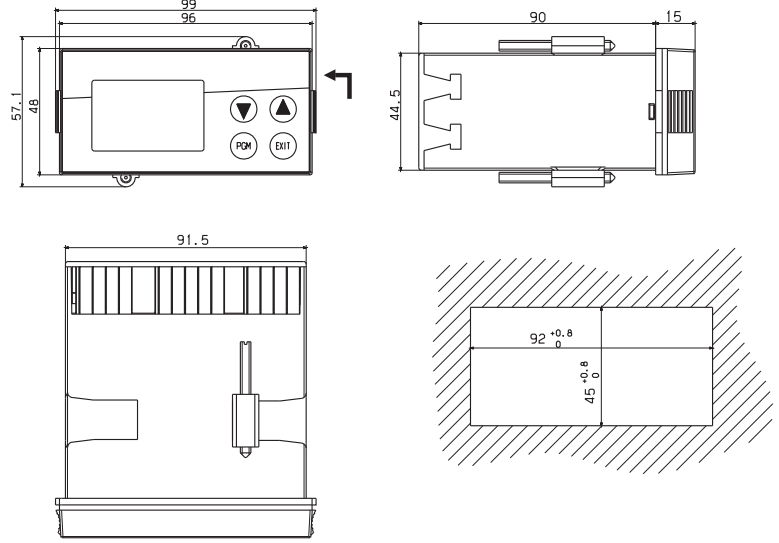


Abmessungen

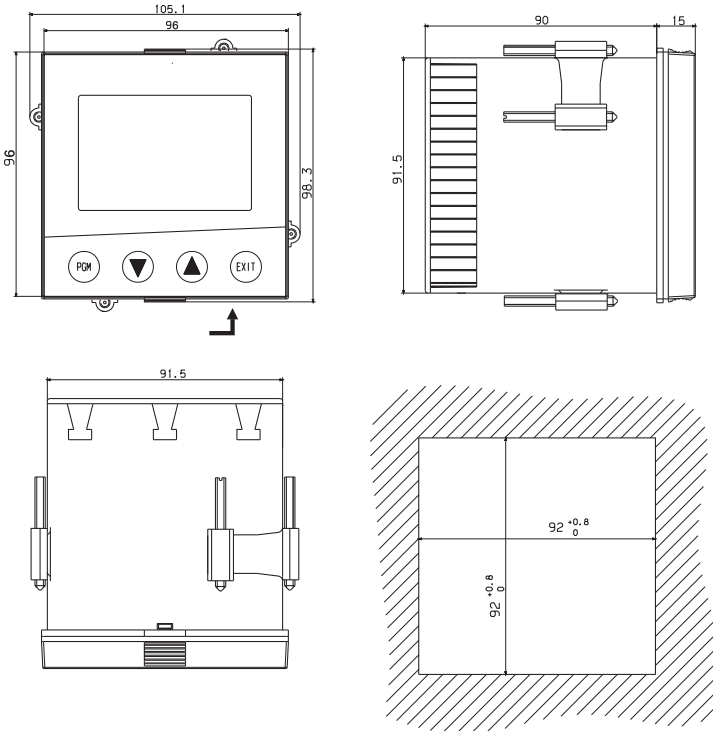
Typ 703041



Typ 703042/43



Typ 703044



Dicht-an-dicht-Montage		
Mindestabstände der Schaltfelausschnitte		
Typ	horizontal	vertikal
ohne Setup-Stecker:		
703041	11mm	30mm
703042 (Hochformat)	11mm	30mm
703043 (Querformat)	30mm	11mm
703044	11mm	30mm
mit Setup-Stecker (Pfeil):		
703041	11mm	65mm
703042 (Hochformat)	11mm	65mm
703043 (Querformat)	65mm	11mm
703044	11mm	65mm

Bestellangaben

Grundtyp	
703041	JUMO dTRON316 Format 48mm x 48mm inkl. 1 Analogeingang, 2 Relaisausgänge und 2 Binäreingänge oder 2 Logikausgänge
703042	JUMO dTRON308 Format 48mm x 96mm (Hochformat) inkl. 1 Analog-, 2 Binäreingänge, 2 Relais und 2 Logikausgänge
703043	JUMO dTRON308 Format 96mm x 48mm (Querformat) inkl. 1 Analog-, 2 Binäreingänge, 2 Relais und 2 Logikausgänge
703044	JUMO dTRON304 Format 96mm x 96mm inkl. 1 Analog-, 2 Binäreingänge, 2 Relais und 2 Logikausgänge

Grundtypergänzung	
1	Grundtyp 1
	Ausführung
8	Standard mit werkseitigen Einstellungen
9	Programmierung nach Kundenangaben
	Logikausgänge (2 standardmäßig vorhanden)
	1 0/12V
	2 0/18V

			Typ 703042/43/44	Typ 703041 (keine 3. Option)			
1.	2.	3.	Optionssteckplatz	Anzahl (max.)	Anzahl (max.)	J. Option	2. Option
0	0	0	nicht belegt			x	x
1	1	1	Analogeingang 2 (Universal)	1	1	x	x
2	2	2	Relais (Wechsler)	2	1	x	-
3	3	3	2 Relais (Schließer)	2	1	x	-
4	4	4	Analogausgang	2	2	x	x
5	5	5	2 Binäreingänge	2	1	x	x
6	6	6	Halbleiterrelais 1A	2	2	x	x
7	7	7	Schnittstelle RS422/485	1	1	x	x
8	8	8	PROFIBUS-DP-Schnittstelle	1	1	x	x

x = auf diesem Optionssteckplatz möglich, - = auf diesem Optionssteckplatz nicht zulässig

Spannungsversorgung	
2 3	AC 110 ... 240V -15/+10%, 48 ... 63Hz
2 5	AC/DC 20 ... 30V, 48 ... 63Hz

Typenzusätze	
0 0 0	keine
2 1 4	Mathematik- und Logikmodul
2 1 7	Verhältnisregler (Voraussetzung: 2 Analogeingänge)
2 1 8	Differenzregler (Voraussetzung: 2 Analogeingänge)
2 1 9	Feuchteregler (Voraussetzung: 2 Analogeingänge)
8 7 9	AMS2750/CQI-9 ^a

Zulassungen	
0 0 0	Keine
0 5 6	DIN EN 14597
	dTRON 304 mit DNV-GL-Zertifizierung
	auf Anfrage

[] / **1** [] [] - [] [] [] - [] / [] , []

703041 / 1 8 1 - 1 4 0 - 2 3 / 0 0 0 ,

^a Für das Kalibrierzeugnis sind der Thermoelementtyp und die gewünschten Messpunkte (Kalibrierpunkte) zu benennen.

- Lieferumfang:
- Regler
 - Dichtung
 - Befestigungselemente
 - Betriebsanleitung im DIN-A6-Format

Eine CD mit Demo-Setup-Software und PDF-Dokumenten (Betriebsanleitung und weiterer Dokumentation) kann separat bestellt werden. Ein Download der einzelnen Dokumente und Programme ist über www.jumo.net möglich (Software kann kostenpflichtig freigeschaltet werden).