

BlackLine CR-GT/-EC/-GS Konduktiver 2-Elektroden-Leitfähigkeitssensor

Zellenkonstante $K = 0,01 - 1,0$

Baureihe 202922

- universell einsetzbar,
z. B. Trink- und Oberflächenwasser-Überwachung, Ionenaustauscher und Umkehrosmose-Anlagen, Klima- und Kühlanlagenbau, Gartenbautechnik, Meer- und Süßwasser-Aquaristik, schwach verschmutzte industrielle Spül- und Prozesswässer, Reinstwasser-Überwachung
- kompakte Bauform für universellen Einsatz
- aus physiologisch unbedenklichen Materialien gefertigt

BlackLine CR-GT mit Zellenkonstante $K = 1,0$

Als Elektrodenwerkstoff kommt bei der „GT“-Ausführung ein Spezial-Graphit zum Einsatz. Durch eine besondere Behandlung des Graphits können – in Verbindung mit geeigneten Auswertegeräten – Messbereiche bis zu 100 mS/cm und mehr erreicht werden. Optional kann ein Temperaturfühler integriert werden. Die Bauform mit 120 mm Einbaulänge und einem Schaftdurchmesser von 12 mm erlaubt die kombinierte Verwendung dieser Leitfähigkeitssensor mit üblichen pH- und Redox-Elektroden in entsprechenden Einbauarmaturen. Sehr gut eignet sich der Sensor auch zur Anbindung an Hand- und Labormessgeräte. Bei Verwendung als Online-Sensor sind geeignete Durchflussarmaturen zu verwenden (siehe JUMO-Typenblatt 202810, 202820, 202822).

BlackLine CR-EC mit Zellenkonstanten $K = 0,01$, $K = 0,1$ und $K = 1,0$

Eine sehr kompakte Bauform und ein serienmäßig integrierter Pt100 sind Hauptmerkmale der „EC“-Ausführung. Mit nur 40 mm (bzw. 63 mm) Einbaulänge können die Sensoren auch in Rohrleitungen mit kleiner Nennweite eingeschraubt werden. Hierzu besitzen die Leitfähigkeitssensoren entweder ein Gewinde G 1/2A oder 1/2"-14 NPT.

Die Ausführung mit $K = 1,0$ deckt einen Messbereich von 0,1 bis ca. 5000 $\mu\text{S/cm}$ (5 mS/cm) ab. Als Messelektroden dienen hier Titan-Stifte. Die Ausführung mit $K = 0,1$ ist als koaxialer Sensor ausgeführt und kann bis ca. 1000 $\mu\text{S/cm}$ eingesetzt werden. Sensoren mit $K = 0,01$ decken Messbereiche von 0,05 bis 20 $\mu\text{S/cm}$ ab. Sie sind daher sehr gut für den Einsatz im Rein- und Reinstwasserbereich geeignet. Elektrodenwerkstoff bei diesen Sensoren ist Edelstahl 1.4571.

BlackLine CR-GS Glassensoren $K = 1,0$

Glas-Leitfähigkeitssensoren werden zur konduktiven Bestimmung der elektrolytischen Leitfähigkeit von wässrigen Lösungen verwendet. Die Zellenkonstante der Sensoren beträgt $K = 1,0$. Optional können diese Sensoren mit einem integrierten Temperaturfühler Pt100 geliefert werden.

Die Ausführungen mit Schraubkopf Pg13,5 können in entsprechende Armaturen (siehe Typenblatt 202810, 202820, 20,2822 und 202825) eingebaut werden.

Funktionsprinzip

Die Sensoren der Baureihe 202922 sind 2-Elektroden-Leitfähigkeitssensoren. Sie werden durch den Messumformer mit einer Wechselspannung beaufschlagt. Der über die Flüssigkeit und die Elektroden fließende Strom wird durch die Leitfähigkeit der Flüssigkeit bestimmt.



**JUMO BlackLine CR-GT (links),
JUMO BlackLine CR-EC (mitte),
JUMO BlackLine CR-GS (rechts)**

Technische Daten

BlackLine CR-GT

Zellenkonstante ^a	K = 1,0
Typischer Messbereich ^b	0,1 bis ca. 10 mS/cm (bei entsprechendem Auswertegerät bis 100 mS/cm)
Temperaturkompensation	ohne, Pt100, Pt1000
Prozessanschluss	Verschraubung Pg13,5
Elektrodenwerkstoff	Spezial-Graphit
Körpermaterial	PPE, PS
Einsatztemperatur	-5 bis +80 °C
Maximaler Druck	6 bar (bei 25 °C)
Elektrischer Anschluss	Festkabel (freie Kabelenden) oder M12-Stecker-Anschluss

^a Die Zellenkonstante kann fertigungsbedingt um $\pm 10\%$ abweichen. Diese Abweichung kann am Messumformer abgeglichen werden.

^b Die Messbereiche hängen auch vom verwendeten Messumformer ab. Bei Verwendung in größeren Messbereichen als den „typischen“ können durch Polarisierung Messwertverfälschungen auftreten.

BlackLine CR-EC

Zellenkonstante ^a	K = 0,01	K = 0,1	K = 1,0
Typischer Messbereich ^b	0,05 bis ca. 20 $\mu\text{S/cm}$	0,1 bis ca. 1000 $\mu\text{S/cm}$	0,1 bis ca. 5000 $\mu\text{S/cm}$
Temperaturkompensation	Pt100	Pt100	Pt100
Prozessanschluss	Einschraubgewinde G 1/2A oder 1/2"-14 NPT	Einschraubgewinde G 1/2A oder 1/2"-14 NPT	Einschraubgewinde G 1/2A oder 1/2"-14 NPT
Elektrodenwerkstoff	Edelstahl 1.4571	Edelstahl 1.4571	Titan
Körpermaterial	PEI	PEI	PEI
Einsatztemperatur	-5 bis +90 °C	-5 bis +90 °C	-5 bis +90 °C
Maximaler Druck	6 bar (bei 25 °C)	6 bar (bei 25 °C)	6 bar (bei 25 °C)
Elektrischer Anschluss	Festkabel (freie Kabelenden) oder M12-Stecker-Anschluss	Festkabel (freie Kabelenden) oder M12-Stecker-Anschluss	Festkabel (freie Kabelenden) oder M12-Stecker-Anschluss

^a Die Zellenkonstante kann fertigungsbedingt um $\pm 10\%$ abweichen. Diese Abweichung kann am Messumformer abgeglichen werden.

^b Die Messbereiche hängen auch vom verwendeten Messumformer ab. Bei Verwendung in größeren Messbereichen als den „typischen“ können durch Polarisierung Messwertverfälschungen auftreten.

BlackLine CR-GS

Zellenkonstante ^a	K = 1,0
Typischer Messbereich ^b	0 bis 1 mS/cm (Platin roh) 0 bis 100 mS/cm (platinert)
Temperaturkompensation ^c	Pt100
Prozessanschluss	Schraubkopf Pg13,5 oder Steckkopf
Elektrodenwerkstoff	Platin
Körpermaterial	Glas
Einsatztemperatur	-10 bis +160 °C
Maximaler Druck	0 bis 6 bar mit Schraubkopf Pg13,5 Drucklos mit Steckkopf
Elektrischer Anschluss	N-Stecker oder M12-Stecker-Anschluss

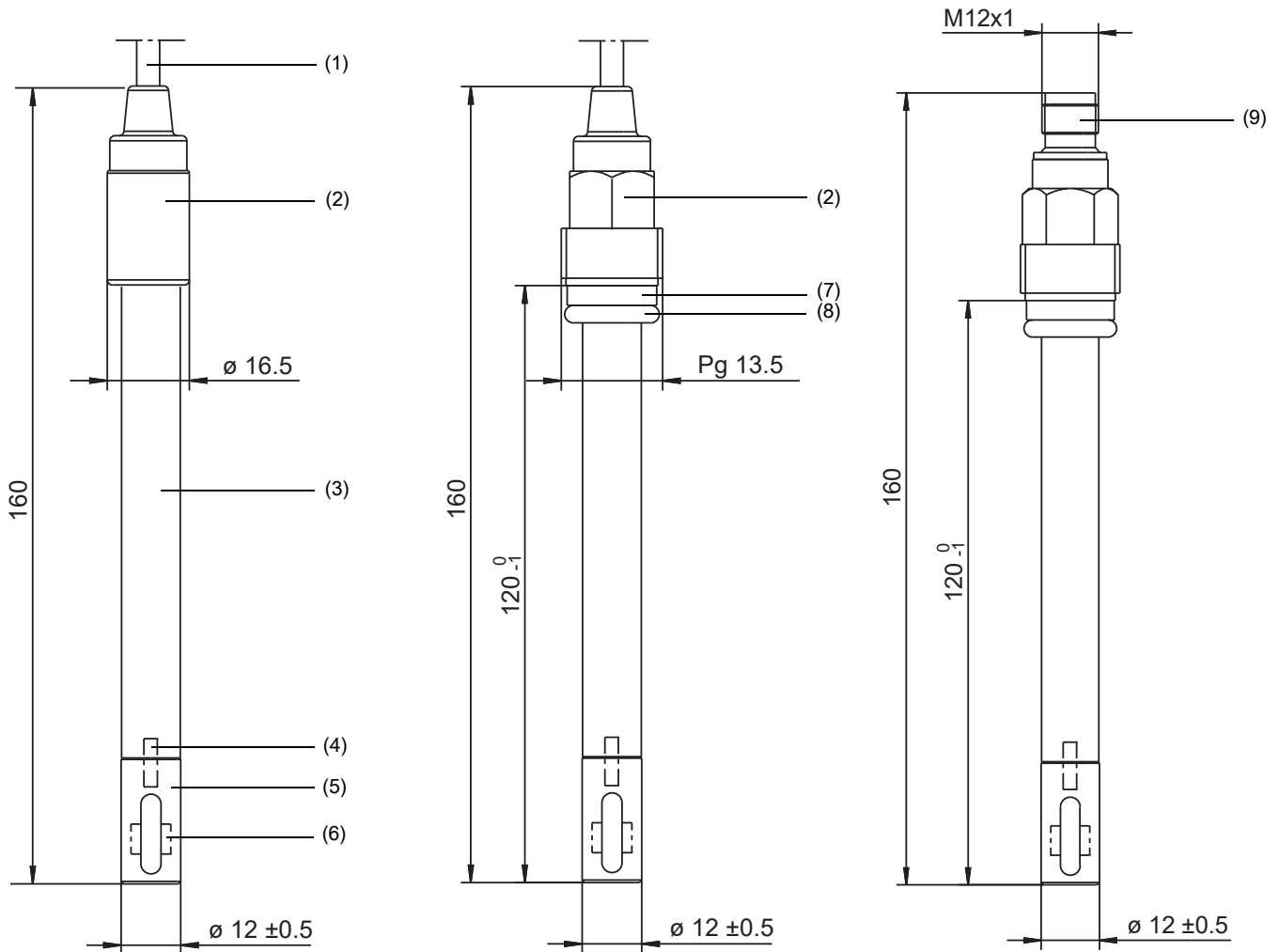
^a Die Zellenkonstante kann fertigungsbedingt um $\pm 10\%$ abweichen. Diese Abweichung kann am Messumformer abgeglichen werden.

^b Die Messbereiche hängen auch vom verwendeten Messumformer ab. Bei Verwendung in größeren Messbereichen als den „typischen“ können durch Polarisierung Messwertverfälschungen auftreten.

^c Optional.

Abmessungen

BlackLine CR-GT



Typ 202922/10-... Steckkopf mit Festkabel

- 1 Anschlusskabel $\varnothing 5$ mm
- 4 Messeinsatz (Temperatursensor)
- 7 Ring, PSU

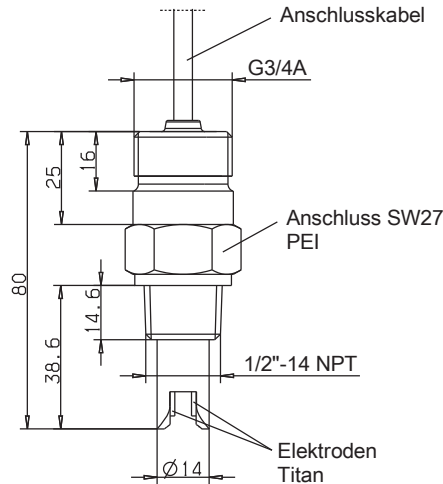
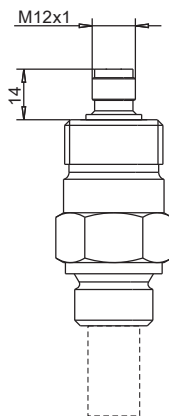
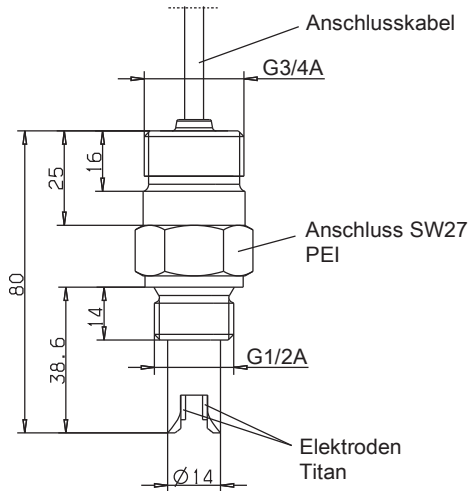
Typ 202922/10-... Schraubkopf mit Festkabel

- 2 Elektrodenkopf, PC
- 5 Elektrodenaufnahme, PPO
- 8 O-Ring $10 \times 3,5$, FPM

Typ 202922/10-... Schraubkopf mit M12-Stecker

- 3 Elektrodenschaft, PPO
- 6 Graphitelektroden
- 9 Einbaustecker $M12 \times 1$, 4-polig, Serie 713

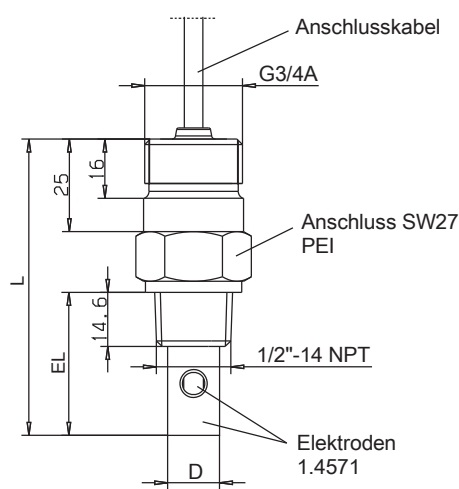
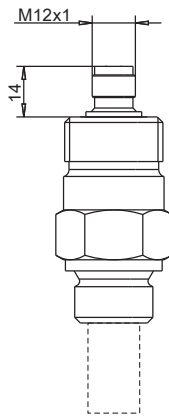
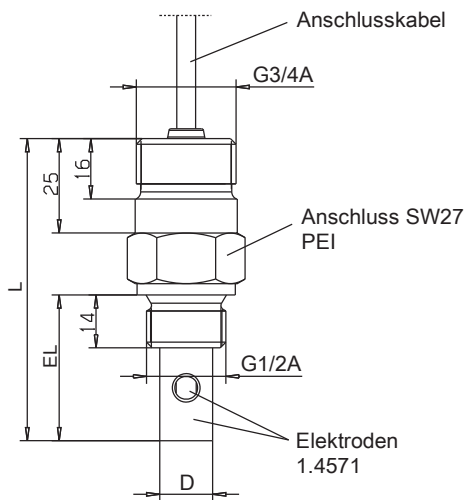
BlackLine CR-EC



Typ 202922/20-0100-1003-60-104-20-5000-040
Zellenkonstante K = 1,0

Typ 202922/20-... mit M12-Stecker

Typ 202922/20-0100-1003-60-144-20-5000-040
Zellenkonstante K = 1,0

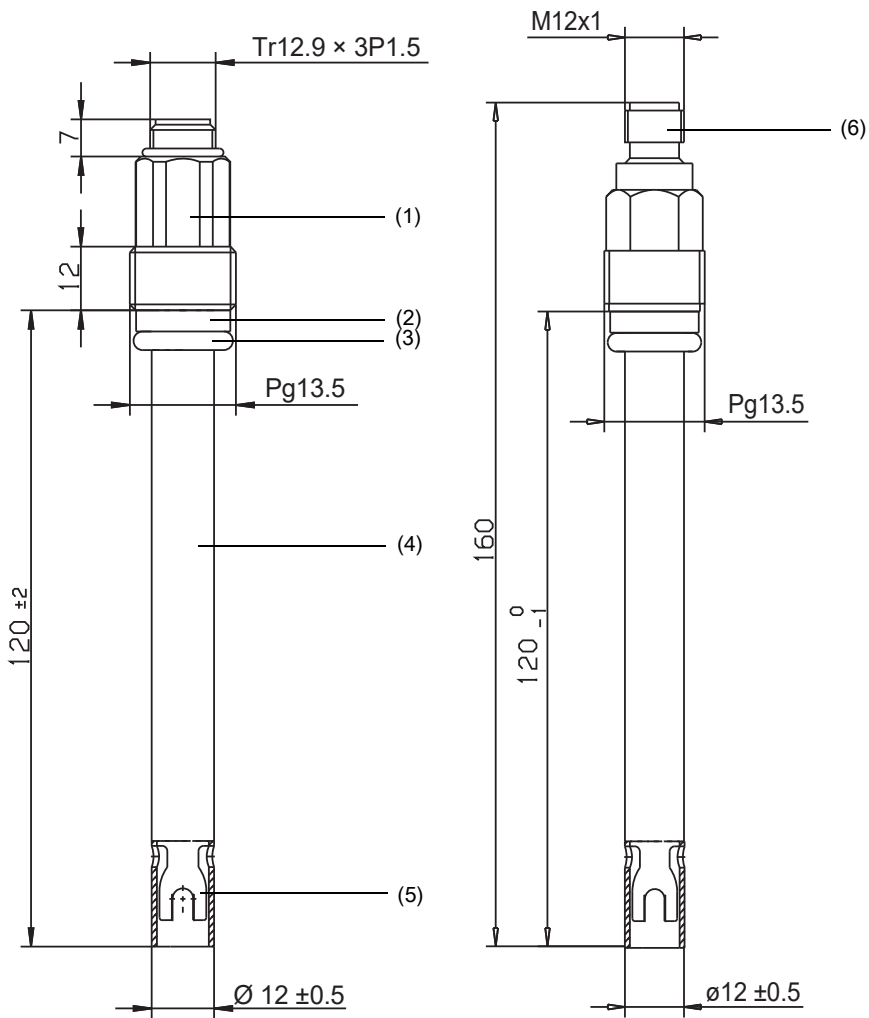


Typ 202922/20-0010-1003-26-104-20-5000-040
Zellenkonstante K = 0,1
Typ 202922/20-0001-1003-26-104-20-5000-063
Zellenkonstante K = 0,01

Typ 202922/20-... mit M12-Stecker

Typ 202922/20-0010-1003-60-144-20-5000-040
Zellenkonstante K = 0,1
Typ 202922/20-0001-1003-26-144-20-5000-063
Zellenkonstante K = 0,01

Typ	Einbaulänge „EL“ mm	L mm	D mm
202922/20-0010-...	38,6	80	Ø 14
202922/20-0001-...	63	105	Ø 16

BlackLine CR-GS**Typ 202922/30-...
Schraubkopf Pg13,5**

- 1 Elektrodenkopf, PCØ 5 mm
- 4 Elektrodenschaft, Glas

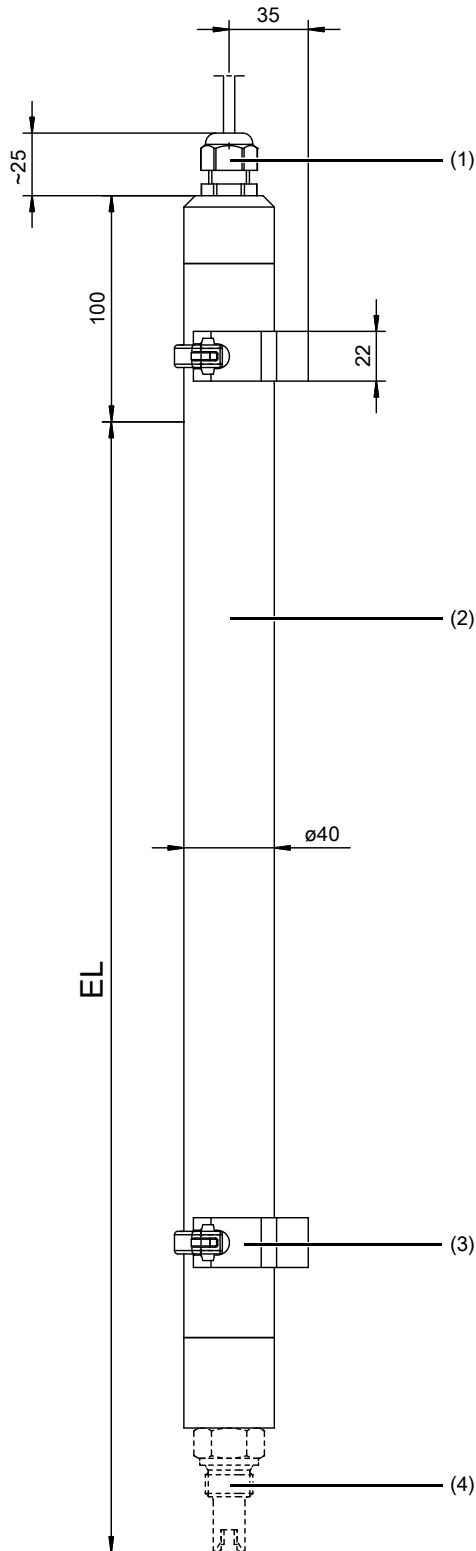
**Typ 202922/30-...
Schraubkopf mit M12-Stecker**

- 2 Ring, PSU
- 5 Messfläche, Platin

- 3 O-Ring $10 \times 3,5$, FPM
- 6 Einbaustecker M12 \times 1, 4-polig, Serie 713

Zubehör für BlackLine CR-EC

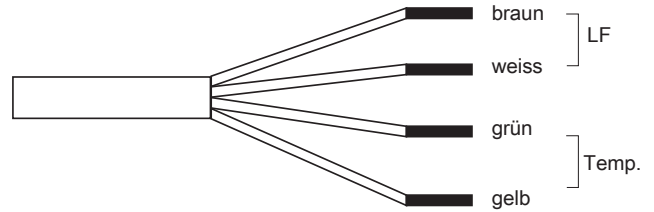
Eintaucharmatur



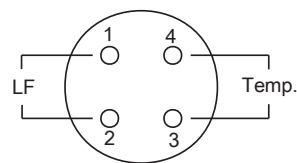
¹ Nur für Prozessanschluss 104 (Einschraubgewinde G1/2") geeignet.

Elektrischer Anschluss

Anschlussbild Kabel



Anschlussbild M12-Stecker



EL Eintauchlänge 500 mm oder 1000 mm

- 1 Kabelverschraubung, Schutzart IP68 (bis 0,2 bar)
- 2 Schutzrohr
- 3 Rohrklemme
- 4 Leitfähigkeitssensor JUMO BlackLine CR-EC

Bestellangaben

	(1) Grundtyp	
	202922/10	JUMO BlackLine CR-GT Konduktiver 2-Elektroden Leitfähigkeitssensor
	202922/20	JUMO BlackLine CR-EC Konduktiver 2-Elektroden Leitfähigkeitssensor
	202922/30	JUMO BlackLine CR-GS Konduktiver 2-Elektroden Leitfähigkeitssensor
	(2) Zellenkonstante	
- o -	0001	K = 0,01 ^a
- o -	0010	K = 0,1
o o x	0100	K = 1,0
	(3) Messeinsatz	
x x x	0000	ohne
x x o	1003	Pt100
o o o	1005	Pt1000
	(4) Werkstoff Elektrode	
- o -	26	Edelstahl 1.4571 ^b
- o -	60	Titan ^c
- - x	61	Platin (platinert)
x - -	84	Spezial-Graphit
	(5) Prozessanschluss	
- o -	104	Einschraubgewinde G1/2"
- o -	144	Einschraubgewinde 1/2" NPT
x - x	413	Verschraubung Pg13,5
	(6) Elektrischer Anschluss	
o o -	20	Festkabel
- - x	22	Schraubkopf Pg13,5
o o o	83	M12-Stecker
	(7) Kabellänge	
x o x	0	ohne Kabel (bei Elektrischer Anschluss 83 und 22)
x x -	5000	Länge in mm (andere Längen auf Anfrage)
	(8) Einbaulänge	
- x -	40	40 mm
- x -	63	63 mm (nur bei Zellenkonstante K = 0,01)
x - x	120	120 mm

x = serienmäßig

o = optional

- = nicht lieferbar

^a Nur in Verbindung mit Einbaulänge 63 lieferbar.

^b Nur in Verbindung mit Zellenkonstante 0001 oder 0010.

^c Nur in Verbindung mit Zellenkonstante 0100.

Bestellschlüssel	(1)	(2)	(3)	(4)	(5)	(6)	(7)	(8)
Bestellbeispiel	202922/10	- 0100	- 0000	- 84	- 104	- 83	- 0	- 120

Hinweis:

Der Typenschlüssel ist eine Typenerklärung, kein Baukastensystem.

Wählen Sie für Bestellungen möglichst die unter „Lagermäßige Geräte“ bzw. „Nicht lagermäßige Geräte“ aufgeführten Artikel.

Eine freie Kombination von einzelnen Schlüsselmerkmalen muss von uns technisch geprüft und freigegeben werden.

Im Zweifelsfall bitte anfragen.

Lagerausführungen

Typ	Kurzbeschreibung	Teile-Nr.
202922/10-0100-0000-84-413-20-5000-120	K = 1,0, ohne Pt100, Festkabel, Pg13,5, 120 mm	00430769
202922/10-0100-1003-84-413-20-5000-120	K = 1,0, mit Pt100, Festkabel, Pg13,5, 120 mm	00430770
202922/10-0100-1003-84-413-83-0-120	K = 1,0, mit Pt100, M12-Stecker, Pg13,5, 120 mm	00439265
202922/20-0100-1003-60-104-20-5000-40	K = 1,0, mit Pt100, Festkabel, G 1/2", 40 mm	00437646
202922/20-0100-1003-60-144-20-5000-40	K = 1,0, mit Pt100, Festkabel, 1/2"-14 NPT, 40 mm	00437647
202922/20-0010-1003-26-104-20-5000-40	K = 0,1, mit Pt100, Festkabel, G 1/2", 40 mm	00418069
202922/20-0010-1003-26-144-20-5000-40	K = 0,1, mit Pt100, Festkabel, 1/2"-14NPT, 40 mm	00441398
202922/20-0010-1003-26-104-83-0-40	K = 0,1, mit Pt100, M12-Stecker, G 1/2", 40 mm	00457199
202922/20-0001-1003-26-104-20-5000-63	K = 0,01, mit Pt100, Festkabel, G 1/2", 63 mm	00448986
202922/20-0001-1003-26-104-83-0-63	K = 0,01, mit Pt100, G 1/2", M12-Stecker, 63 mm	00457197
202922/20-0100-1003-60-104-83-0-40	K = 1,0, mit Pt100, G 1/2", M12-Stecker, 40 mm	00459296
202922/30-0100-0000-61-413-22-0-120	K = 1,0, Pg13,5, Pg13,5, 120 mm	00303396

Zubehör für Ausführung mit M12-Stecker

Kurzbeschreibung	Teile-Nr.
4-polige Kabeldose M12 × 1, Serie 713, Winkelform (Lieferung ohne Kabel), vergoldete Kontakte	00318906
Anschlusskabel 25 m, zum Selbstkonfektionieren, 4-polig + Schirm	00303681
Anschlusskabel inkl. M12-Kabelbuchse (gerade), Länge 10 m, 4-polig + Schirm	00458513
Anschlusskabel inkl. M12-Kabelbuchse (gerade), Länge 25 m, 4-polig + Schirm	00458514

Zubehör für JUMO BlackLine CR-EC

Kurzbeschreibung	Teile-Nr.
Eintaucharmatur, EL = 500 mm ^a	00452567
Eintaucharmatur, EL = 1000 mm ^a	00452571
Haltebügel für Eintaucharmatur mit Ø 40 mm	00453191

^a Nur für Prozessanschluss 104 (Einschraubgewinde G1/2") geeignet.