



Feuchte-Temperatur-Sensor TFG120 Raumausführung mit Polyga®-Messelement

- Für semi-industriellen und industriellen Einsatz bis 100% rF.
- hohe Genauigkeit im Hochfeuchtebereich
- langzeitstabil
- unempfindlich, hochfeuchteresistent
- Energiesparer: Der TFG120 mit Widerstandsausgang benötigt keine eigene Stromversorgung.

Sensoren mit Polyga®-Messelement zeichnen sich durch ihre Unempfindlichkeit, die hohe Langzeitstabilität und lange Laufzeiten, sowie die besondere Eignung für den Einsatz im Hochfeuchtebereich aus.

Technische Daten

Feuchte

Messbereich	0..100%rF	
Messgenauigkeit	>40%rF	±2,5%rF
	<40%rF	n.Toleranzkennlinie
Arbeitsbereich	35...100%rF	
mittlerer Temperaturkoeffizient	-0,1%/K bez auf 20°C und 50%rF	
Halbwertszeit bei v=2m/sec	1,2min	

Temperatur

Messelement	Pt100 nach DIN EN 60751
Arbeitsbereich	-10...+60°C
Messgenauigkeit	±0,5°C

Elektrische Angaben

Anschlussklemmen	für Leiterquerschnitte 0,5 mm ²
Kabelanschluss	über Unterputzdose

Elektromagnetische Verträglichkeit

gemäß EN 61326-1 und EN 61326-2-3

Allgemeine Angaben

Messmedium	Luft, drucklos, nicht aggressiv
Justage	bei mittl. Luftdruck 430m NN
zulässige Luftgeschwindigkeit	15m/sec
Zulässige Umgebungstemperatur	0...50°C
Befestigung	Bohrungen im Gehäuseboden
Gehäuse	schlagfester Kunststoff, hellgrau
Schutzart	IP20
Gewicht	ca 0,2 kg

Elektrische Daten für passive Sensoren

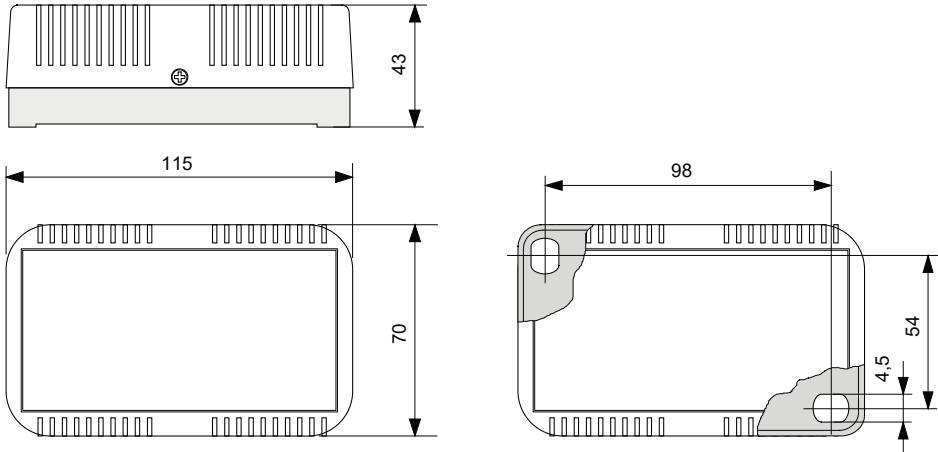
zulässige Belastung	250 mW
Isolationswiderstand	10 MOhm
nur bei TFG120: zulässige Belastung für Luft 1m/sec und t=0,1K	2 mA

Typenübersicht passive Sensoren

Typ	Artikelnr.	Messbereiche		Ausgänge	
		Feuchte	Temperatur	Feuchte	Temperatur
FG120	45010300	0 ... 100 % rF	-	0 ... 1000 Ω linear	-
FG120	45010400	0 ... 100 % rF	-	100 ... 138,5 Ω linear	-
FG120	45010100	0 ... 100 % rF	-	0 ... 100 Ω linear	-
FG120	45010200	0 ... 100 % rF	-	0 ... 200 Ω linear	-
TFG120	45700350	0 ... 100 % rF	Pt100	0 ... 1000 Ω linear	Pt100
TFG120	45700450	0 ... 100 % rF	Pt100	100 ... 138,5 Ω linear	Pt100
TFG120	45700150	0 ... 100 % rF	Pt100	0 ... 100 Ω linear	Pt100
TFG120	45700250	0 ... 100 % rF	Pt100	0 ... 200 Ω linear	Pt100

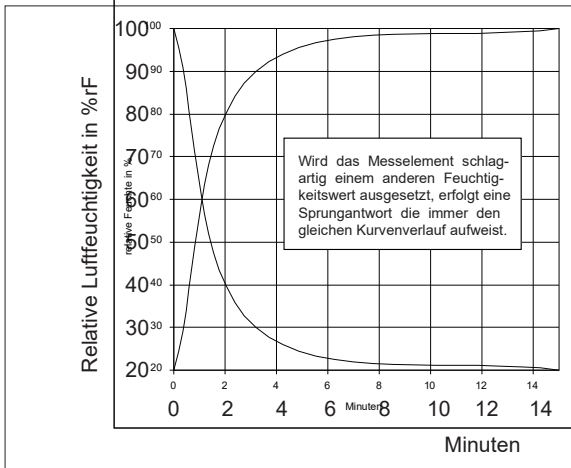
Weitere Widerstandsbereiche auf Anfrage.

Maßzeichnung

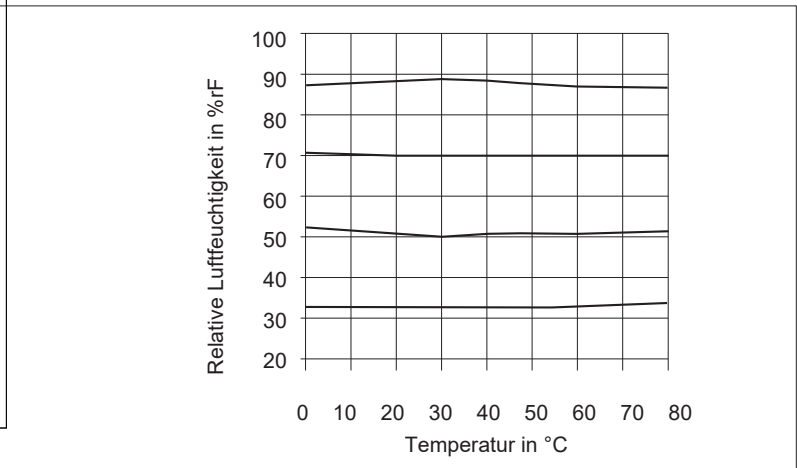


Halbwertszeit

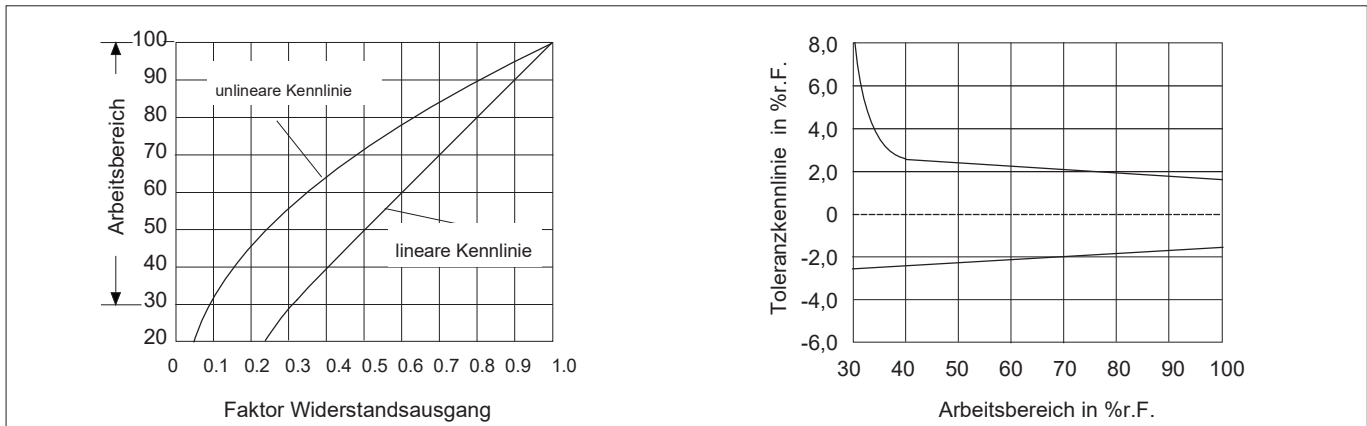
Sprungantwort Polyga



Temperaturverhalten



Feuchte-Toleranzkennlinie



Anschlussplan für passive Sensoren mit Widerstandsausgang



Montage

Einbaulage	Der Raumsensor ist an einer senkrechten Wand in etwa 1,5 m Höhe zu montieren, Dabei ist darauf zu achten, daß das Gehäuse auch bei möglichen Unebenheiten der Wand nicht verspannt montiert wird.
	Einbaulage beliebig. Vorzugsweise Lüftungsslitze quer zur Windrichtung.
	Auf keinen Fall dürfen die Sensoren in eine Wand oder Nische eingebaut werden.
	Die Sensoren sind vor Tropf- und Spritzwasser zu schützen.
Anschluss	Es ist darauf zu achten, dass über die Unterputzkabelzuführung kein Luftstrom in das Gehäuseinnere gelangen kann. Beim Abdichten der Kabelzuführung darf keine Silikon-dichtungsmasse verwendet werden.

Anwenderhinweise

Wartung	Das Messelement ist bei sauberer Umluft wartungsfrei. Durch ein spezielles Verfahren haben die Galltec-Sensoren eine gute Langzeitstabilität. Ein Regenerieren ist nicht erforderlich, aber auch nicht schädlich
	Achtung: Durch Eingriff in die inneren Teile erlischt die Garantie.
Schädliche Einflüsse	Aggressive und lösungsmittelhaltige Medien können je nach Art und Konzentration Fehlmessungen verursachen. Niederschläge, die einen wasserabweisenden Film über dem Messelement bilden, sind schädlich (z.B. Harzaerosole, Lackaerosole, Räuchersubstanzen usw.)

Diese Angaben entsprechen dem heutigen Stand unserer Kenntnisse und sollen über unsere Produkte und deren Anwendungsmöglichkeiten informieren. Sie haben somit nicht die Bedeutung, bestimmte Eigenschaften der Produkte oder deren Eignung für einen konkreten Einsatzzweck zuzusichern. Der Einsatz der Geräte erfolgt erfahrungsgemäß in einem breiten Spektrum mit den unterschiedlichsten Bedingungen und Belastungen. Wir können nicht jeden einzelnen Fall bewerten. Der Käufer bzw. Anwender muss die Geräte auf Eignung prüfen. Etwa bestehende gewerbliche Schutzrechte sind zu berücksichtigen. Eine einwandfreie Qualität gewährleisten wir im Rahmen unserer Allgemeinen Lieferbedingungen. Datenblatt FG120_D. Ausgabe September 2021. Änderungen vorbehalten.